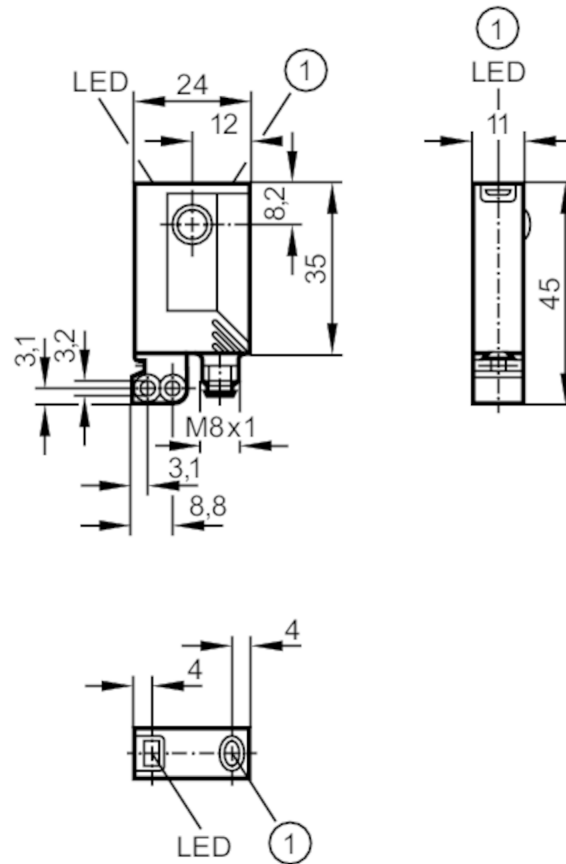




Barrage photoélectrique laser récepteur

OJELFPKG/FO/AS



1 bouton-poussoir



Caractéristiques du produit

Type de lumière	lumière rouge
Classe de protection laser	1
Boîtier	rectangulaire
Dimensions [mm]	35 x 24 x 11

Application

Principe de fonctionnement	Barrage photoélectrique
----------------------------	-------------------------

Données électriques

Tension d'alimentation [V]	10...30 DC
Consommation [mA]	< 12
Classe de protection	III
Protection inversion de polarité	oui
Type de lumière	lumière rouge
Longueur d'onde [nm]	650
Durée de vie typique [h]	50000



Barrage photoélectrique laser récepteur

OJELFPKG/FO/AS

Sorties		
Technologie	PNP	
Fonction de sortie	éclairage / obscurcissement; (programmable)	
Chute de tension max. sortie de commutation DC [V]	2,5	
Courant de sortie (au maintien) de la sortie de commutation DC [mA]	200	
Fréquence de commutation DC [Hz]	1200	
Protection courts-circuits	oui	
Version protection courts-circuits	pulsé	
Protection surcharges	oui	
Zone de détection		
Emetteur / récepteur	récepteur	
Portée [m]	< 15	
Portée réglable	oui	
Diamètre de l'objet le plus petit détectable [mm]	2	
Conditions d'utilisation		
Température ambiante [°C]	-10...60	
Indice de protection	IP 67	
Tests / homologations		
CEM	EN 60947-5-2	
Classe de protection laser	1	
Remarque protection laser	Attention:	lumière laser
	Classe laser:	1
		EN / IEC60825-1:2007
		EN / IEC60825-1:2014
		conforme à 21 CFR Part 1040 à l'exception des déviations suivant Laser Notice No. 50, juin 2007.
MTTF [Années]	968	
Données mécaniques		
Poids [g]	42	
Boîtier	rectangulaire	
Dimensions [mm]	35 x 24 x 11	
Matières	boîtier: ABS; équerre de fixation: zamac; fenêtre LED: SEPS; bouton-poussoir: SEPS	
Matière lentille	verre	
Orientation de la lentille	Détection frontale	
Afficheurs / éléments de service		
Indication	état de commutation	1 x LED, jaune
	fonctionnement	1 x LED, vert
	Fonction	1 x LED, rouge
Verrou électronique	oui	



Barrage photoélectrique laser récepteur

OJELFPKG/FOIAS

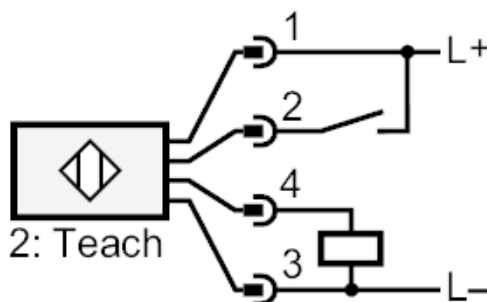
Accessoires	
Accessoires fournis	Equerre clip: 1 x, E20964
	vis de fixation: 2 x x M3 x 16
	rondelles-ressort: 2 x
	Ecrous: 2 x

Remarques	
Remarques	Tension d'alimentation "supply class 2" selon cULus
Unité d'emballage	1 pièces

Raccordement électrique

Connecteur: 1 x M8

Raccordement



2 Teach



Barrage photoélectrique laser récepteur

OJELFPKG/FO/AS

Diagrammes et courbes

courbe capacité de réserve

