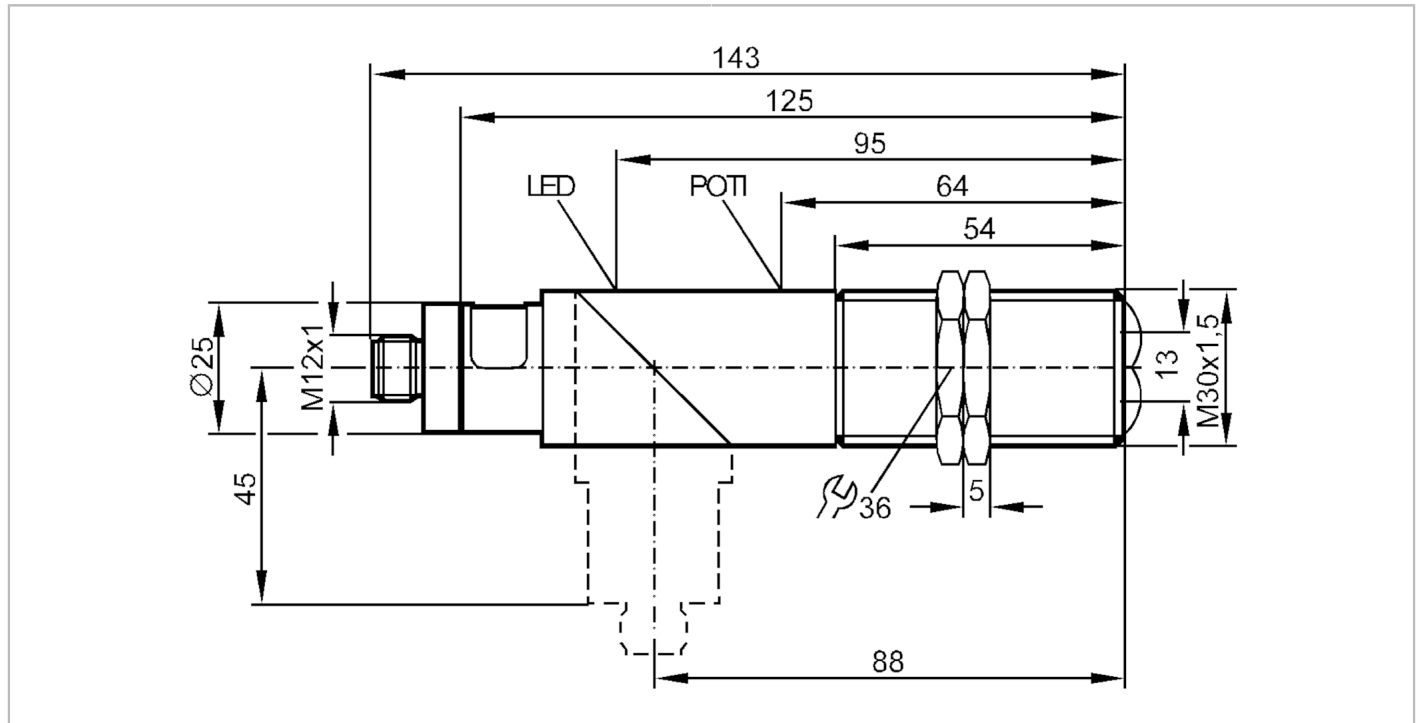




Système réflexion directe

OIT-FPKG/US100DPX



Caractéristiques du produit

Type de lumière	lumière infrarouge
Boîtier	boîtier fileté
Dimensions [mm]	M30 x 1,5

Application

Principe de fonctionnement	Système réflexion directe
----------------------------	---------------------------

Données électriques

Tension d'alimentation [V]	10...55 DC
Consommation [mA]	30; ((24 V))
Classe de protection	II
Protection inversion de polarité	oui
Type de lumière	lumière infrarouge
Longueur d'onde [nm]	880

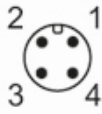
Sorties

Technologie	PNP
Fonction de sortie	éclairage / obscurcissement; (programmable)
Chute de tension max. sortie de commutation DC [V]	2,5
Courant de sortie (au maintien) de la sortie de commutation DC [mA]	250
Fréquence de commutation DC [Hz]	100
Protection courts-circuits	oui
Version protection courts-circuits	pulsé
Protection surcharges	oui



Système réflexion directe

OIT-FPKG/US100DPX

Zone de détection		
Portée	[mm]	3...700; (papier blanc 200 x 200 mm)
Portée réglable		oui
Conditions d'utilisation		
Température ambiante	[°C]	-25...80
Indice de protection		IP 65
Tests / homologations		
CEM	EN 60947-5-2	
	EN 55011	classe B
Données mécaniques		
Poids	[g]	145,149
Boîtier		boîtier fileté
Dimensions	[mm]	M30 x 1,5
Désignation du filetage		M30 x 1,5
Matières		PBT; PPO modifié
Matière lentille		PMMA
Afficheurs / éléments de service		
Indication	état de commutation	1 x LED, jaune
Accessoires		
Accessoires fournis		écrous de fixation: 2 x tournevis
Remarques		
Unité d'emballage		1 pièces
Raccordement électrique		
Connecteur: 1 x M12		
		



Systeme reflexion directe

OIT-FPKG/US100DPX

Raccordement

