

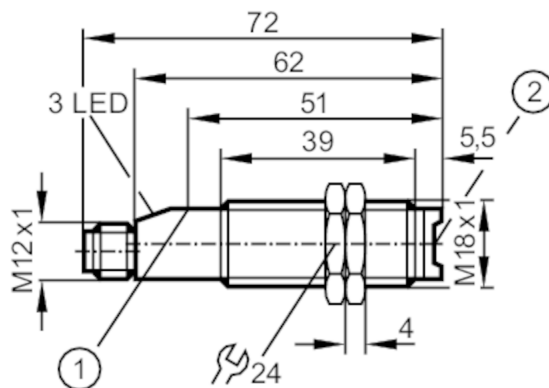


Barrage photoélectrique récepteur

OGELFPKG/B3/V4A/US-100

Cet article n'est plus disponible - entrée d'archives

Autre article possible: OGE701 Lorsque vous sélectionnez un autre article possible, veuillez tenir compte des données techniques qui peuvent différer ! – Lorsque vous sélectionnez un autre article possible, veuillez tenir compte des données techniques qui peuvent différer !



- 1 bouton-poussoir
- 2 LED \$Justierhilfe

Caractéristiques du produit

Type de lumière	lumière rouge
Boîtier	boîtier fileté
Dimensions [mm]	M18 x 1 / L = 72

Application

Caractéristique spécifique	contacts dorés; Sortie de contrôle
Principe de fonctionnement	Barrage photoélectrique

Données électriques

Tension d'alimentation [V]	10...30 DC
Consommation [mA]	< 30
Classe de protection	II
Protection inversion de polarité	oui
Type de lumière	lumière rouge
Longueur d'onde [nm]	675



Barrage photoélectrique récepteur

OGELFPKG/B3/V4A/US-100

Sorties		
Technologie	PNP	
Fonction de sortie	éclairage / obscurcissement; (paramétrage)	
Chute de tension max. sortie de commutation DC [V]	2,5	
Sortie de contrôle	oui	
Chute de tension max. sortie de contrôle [V]	3,5	
Courant de sortie sortie de contrôle [mA]	10	
Courant de sortie (au maintien) de la sortie de commutation DC [mA]	200	
Fréquence de commutation DC [Hz]	500	
Protection courts-circuits	oui	
Version protection courts-circuits	pulsé	
Protection surcharges	oui	
Zone de détection		
Emetteur / récepteur	récepteur	
Portée [m]	< 2	
Portée réglable	oui	
Diamètre de l'objet le plus petit détectable [mm]	0,5	
Conditions d'utilisation		
Température ambiante [°C]	-10...50	
Indice de protection	IP 67	
Tests / homologations		
CEM	EN 60947-5-2	
	EN 55011	
	classe B	
Données mécaniques		
Boîtier	boîtier fileté	
Dimensions [mm]	M18 x 1 / L = 72	
Désignation du filetage	M18 x 1	
Matières	inox (1.4404 / 316L); PBT	
Matière lentille	PMMA	
Afficheurs / éléments de service		
Indication	état de commutation	1 x LED, jaune
	fonctionnement	1 x LED, vert
	Fonction	1 x LED, rouge
Accessoires		
Accessoires fournis	écrous de fixation: 2 x	
Remarques		
Unité d'emballage	1 pièces	
Raccordement électrique		
Connecteur: 1 x M12; Contacts: doré		

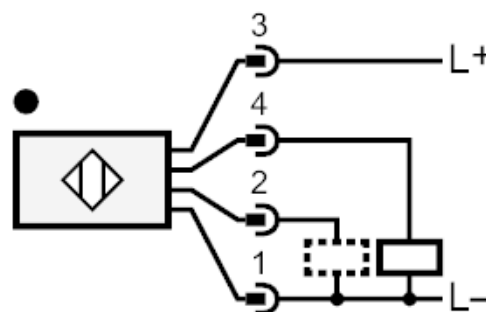
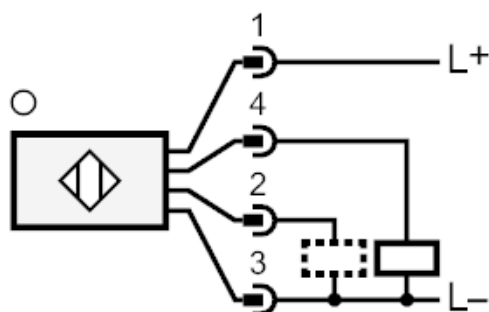


Barrage photoélectrique récepteur

OGELFPKG/B3/V4A/US-100



Raccordement



2

Sortie de contrôle

Cet article n'est plus disponible - entrée d'archives

Autre article possible: OGE701 Lorsque vous sélectionnez un autre article possible, veuillez tenir compte des données techniques qui peuvent différer ! – Lorsque vous sélectionnez un autre article possible, veuillez tenir compte des données techniques qui peuvent différer !