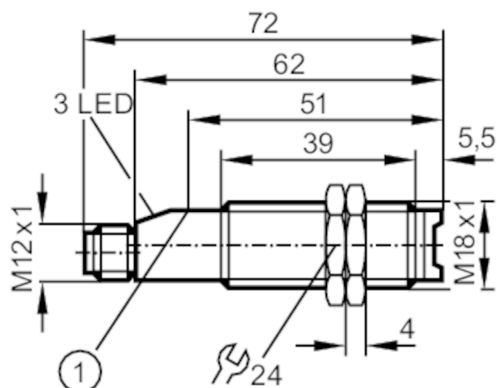


Système réflex

OGPLFNKG/B6/V4A/US-100

Cet article n'est plus disponible - entrée d'archives



1 bouton-poussoir

Caractéristiques du produit

Type de lumière	lumière rouge
Classe de protection laser	2
Boîtier	boîtier fileté
Dimensions [mm]	M18 x 1 / L = 72

Application

Caractéristique spécifique	contacts dorés
Principe de fonctionnement	Système réflex

Données électriques

Tension d'alimentation [V]	10...30 DC
Consommation [mA]	< 30; (fonctionnement; \$Einstellung: < 50 mA)
Classe de protection	II
Protection inversion de polarité	oui
Type de lumière	lumière rouge
Longueur d'onde [nm]	675
Durée de vie typique [h]	50000



Système réflex

OGPLFNKG/B6/V4A/US-100

Sorties		
Technologie	NPN	
Fonction de sortie	éclairage / obscurcissement; (paramétrage)	
Chute de tension max. sortie de commutation DC [V]	2,5	
Chute de tension max. sortie de contrôle [V]	3,5	
Courant de sortie sortie de contrôle [mA]	10	
Courant de sortie (au maintien) de la sortie de commutation DC [mA]	200	
Fréquence de commutation DC [Hz]	500	
Protection courts-circuits	oui	
Version protection courts-circuits	pulsé	
Protection surcharges	oui	
Zone de détection		
Portée [m]	0,2...13; (Réflecteur « nid d'abeille » Ø 80 E20005)	
Portée réglable	oui	
Diamètre de l'objet le plus petit détectable [mm]	3	
Diamètre max. du spot lumineux [mm]	25	
Dimensions du spot lumineux valables pour	pour la portée maximale	
Conditions d'utilisation		
Température ambiante [°C]	-10...50	
Indice de protection	IP 67	
Tests / homologations		
CEM	EN 60947-5-2	
	EN 55011	
Classe de protection laser	classe B	
Remarque protection laser	2	
	Attention:	lumière laser
	puissance d'impulsion:	<= 2,2 mW
	Longueur d'onde:	675 nm
	Fréquence:	2,2 kHz
	Durée d'impulsions:	24 µs
	Ne pas regarder le faisceau !	
	Eviter le contact avec la lumière laser.	
	Classe laser:	2
		EN 60825-1
MTTF [Années]	426	



Système réflex

OGPLFNKG/B6/V4A/US-100

Données mécaniques

Boîtier	boîtier fileté	
Dimensions [mm]	M18 x 1 / L = 72	
Désignation du filetage	M18 x 1	
Matières	inox (1.4404 / 316L); PBT	
Matière lentille	PMMA	

Afficheurs / éléments de service

Indication	état de commutation	1 x LED, jaune
	fonctionnement	1 x LED, vert
	Fonction	1 x LED, rouge

Accessoires

Accessoires fournis	écrous de fixation: 2 x
---------------------	-------------------------

Remarques

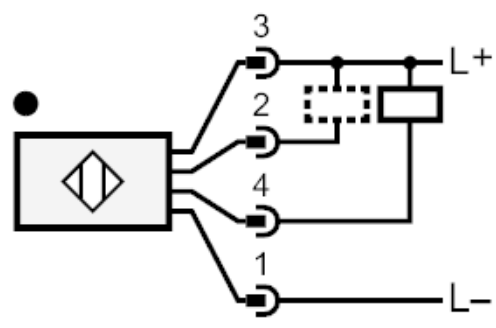
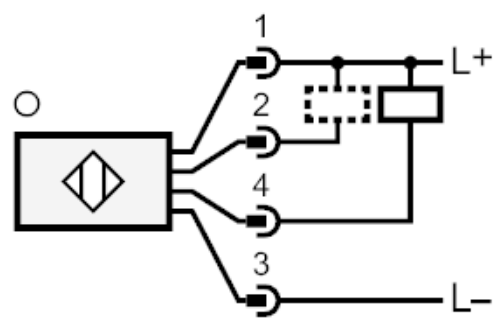
Unité d'emballage	1 pièces
-------------------	----------

Raccordement électrique

Connecteur: 1 x M12; Contacts: doré



Raccordement

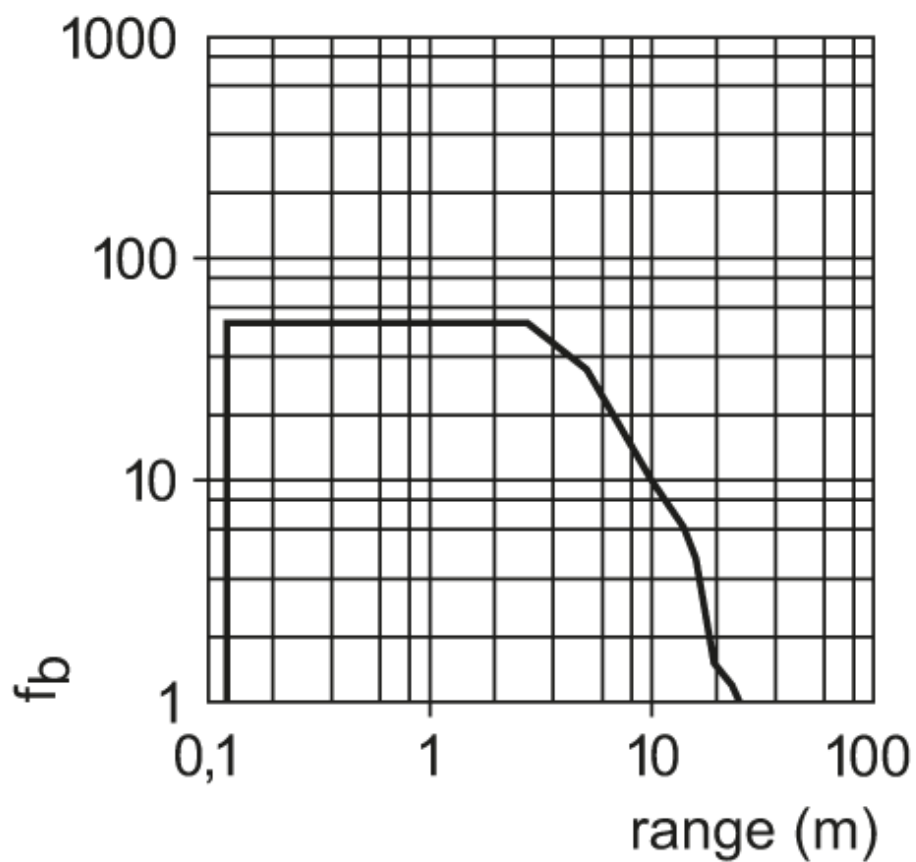


2 Sortie de contrôle



Diagrammes et courbes

courbe capacité de réserve



Cet article n'est plus disponible - entrée d'archives