

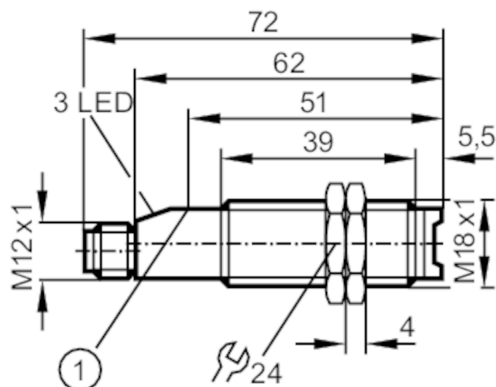


## Système réflexion directe

OGTLFPKG/B5/V4A/US-100

Cet article n'est plus disponible - entrée d'archives

Remplacé par: OGH700



1 bouton-poussoir

### Caractéristiques du produit

Type de lumière	lumière rouge
Classe de protection laser	2
Boîtier	boîtier fileté
Dimensions [mm]	M18 x 1 / L = 72

### Application

Caractéristique spécifique	contacts dorés; Sortie de contrôle
Principe de fonctionnement	Système réflexion directe

### Données électriques

Tension d'alimentation [V]	10...30 DC
Consommation [mA]	< 30; (fonctionnement; \$Einstellung: < 50 mA)
Classe de protection	II
Protection inversion de polarité	oui
Type de lumière	lumière rouge
Longueur d'onde [nm]	675
Durée de vie typique [h]	50000



## Système réflexion directe

OGTLFPKG/B5/V4A/US-100

Sorties		
Technologie	PNP	
Fonction de sortie	éclairage / obscurcissement; (paramétrage)	
Chute de tension max. sortie de commutation DC [V]	2,5	
Sortie de contrôle	oui	
Chute de tension max. sortie de contrôle [V]	3,5	
Courant de sortie sortie de contrôle [mA]	10	
Courant de sortie (au maintien) de la sortie de commutation DC [mA]	200	
Fréquence de commutation DC [Hz]	500	
Protection courts-circuits	oui	
Version protection courts-circuits	pulsé	
Protection surcharges	oui	
Zone de détection		
Portée [mm]	1...150; (papier blanc 200 x 200 mm rémission 90 %)	
Portée réglable	oui	
Diamètre max. du spot lumineux [mm]	0,1	
Dimensions du spot lumineux valables pour	Portée	
Conditions d'utilisation		
Température ambiante [°C]	-10...50	
Indice de protection	IP 67	
Tests / homologations		
CEM	EN 60947-5-2	
	EN 55011	classe B
Classe de protection laser	2	
Remarque protection laser	Attention:	lumière laser
	puissance d'impulsion:	<= 2,2 mW
	Longueur d'onde:	675 nm
	Fréquence:	2,2 kHz
	Durée d'impulsions:	24 µs
	Ne pas regarder le faisceau !	
	Eviter le contact avec la lumière laser.	
Classe laser:	2	
	EN 60825-1	
MTTF [Années]	429	



## Système réflexion directe

OGTLFPKG/B5/V4A/US-100

### Données mécaniques

Boîtier	boîtier fileté	
Dimensions [mm]	M18 x 1 / L = 72	
Désignation du filetage	M18 x 1	
Matières	inox (1.4404 / 316L); PBT	
Matière lentille	PMMA	

### Afficheurs / éléments de service

Indication	état de commutation	1 x LED, jaune
	fonctionnement	1 x LED, vert
	Fonction	1 x LED, rouge

### Accessoires

Accessoires fournis	écrous de fixation: 2 x
---------------------	-------------------------

### Remarques

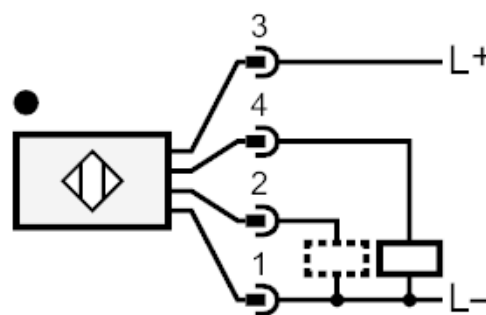
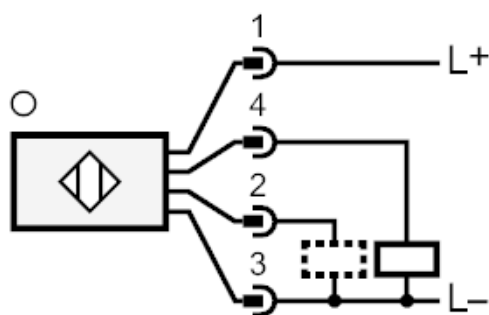
Unité d'emballage	1 pièces
-------------------	----------

### Raccordement électrique

Connecteur: 1 x M12; Contacts: doré



### Raccordement

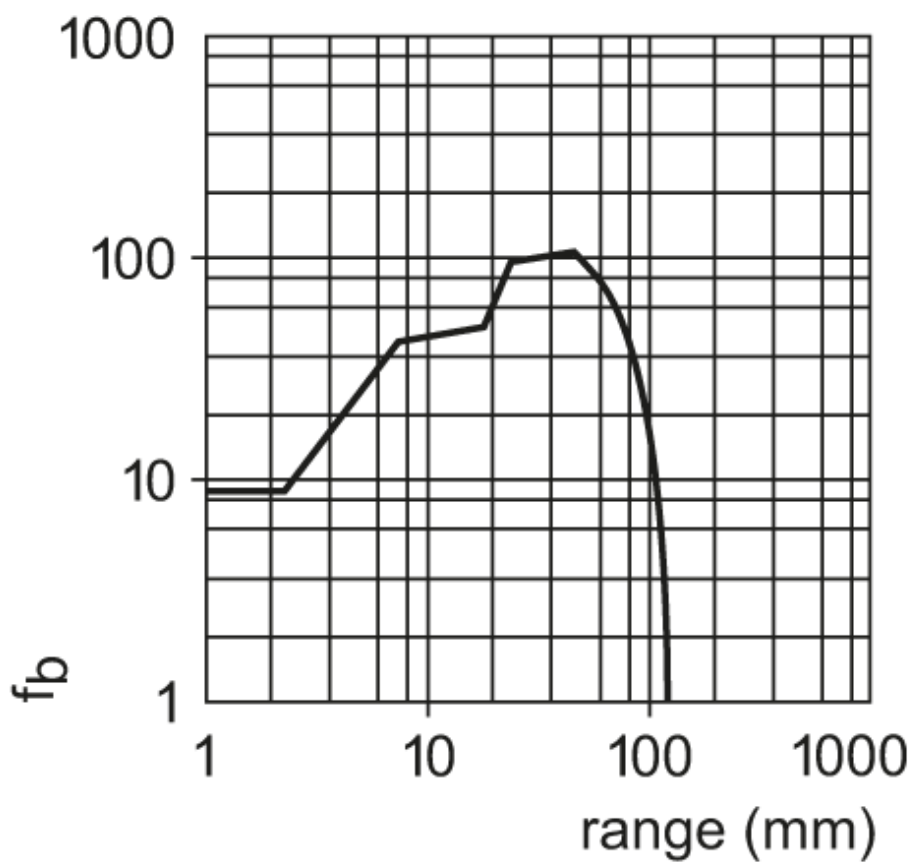


2 Sortie de contrôle



### Diagrammes et courbes

courbe capacité de réserve



Cet article n'est plus disponible - entrée d'archives

Remplacé par: OGH700