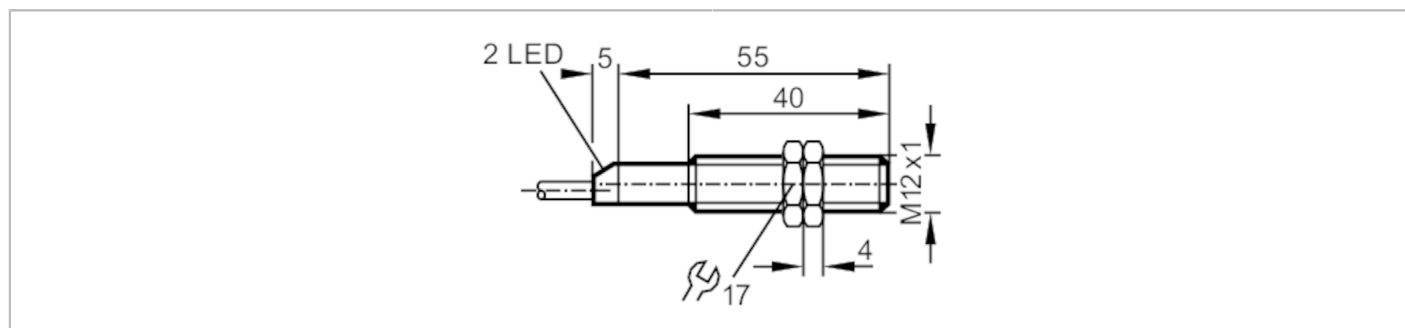




Système réflexion directe

OFT-FNKG



Caractéristiques du produit	
Type de lumière	lumière infrarouge
Boîtier	boîtier fileté
Dimensions [mm]	M12 x 1 / L = 60
Application	
Principe de fonctionnement	Système réflexion directe
Données électriques	
Tension d'alimentation [V]	10...36 DC
Consommation [mA]	< 30
Classe de protection	II
Protection inversion de polarité	oui
Type de lumière	lumière infrarouge
Longueur d'onde [nm]	880
Sorties	
Technologie	NPN
Fonction de sortie	éclairage / obscurcissement; (programmable)
Chute de tension max. sortie de commutation DC [V]	2,5
Courant de sortie (au maintien) de la sortie de commutation DC [mA]	200
Fréquence de commutation DC [Hz]	320
Protection courts-circuits	oui
Version protection courts-circuits	pulsé
Protection surcharges	oui
Zone de détection	
Portée [mm]	1...200; (papier blanc 200 x 200 mm)
Portée réglable	non
Diamètre max. du spot lumineux [mm]	92
Dimensions du spot lumineux valables pour	pour la portée maximale

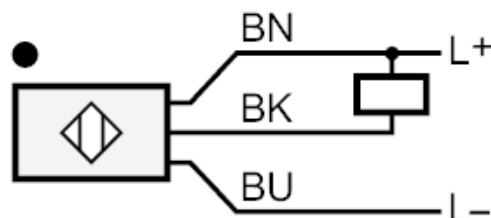
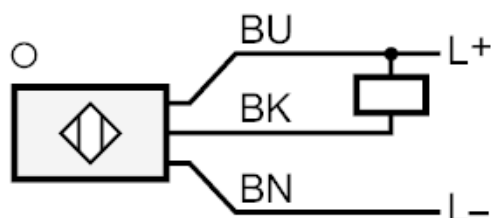
OF5048



Système réflexion directe

OFT-FNKG

Conditions d'utilisation		
Température ambiante [°C]		-25...60
Indice de protection		IP 67
Tests / homologations		
CEM	EN 60947-5-2	
MTTF [Années]		903
Données mécaniques		
Poids [g]		73,1
Boîtier		boîtier fileté
Dimensions [mm]		M12 x 1 / L = 60
Désignation du filetage		M12 x 1
Matières		laiton nickelé
Matière lentille		PMMA
Afficheurs / éléments de service		
Indication	état de commutation	1 x LED, jaune
	fonctionnement	1 x LED, vert
Accessoires		
Accessoires fournis		écrous de fixation: 2 x
Remarques		
Unité d'emballage		1 pièces
Raccordement électrique		
Câble: 2 m, PUR; 3 x 0,34 mm ²		
Raccordement		



Couleurs des fils conducteurs :

BN = brun
BU = bleu
BK = noir

OF5048



Systeme reflexion directe

OFT-FNKG

Diagrammes et courbes

courbe capacité de réserve

