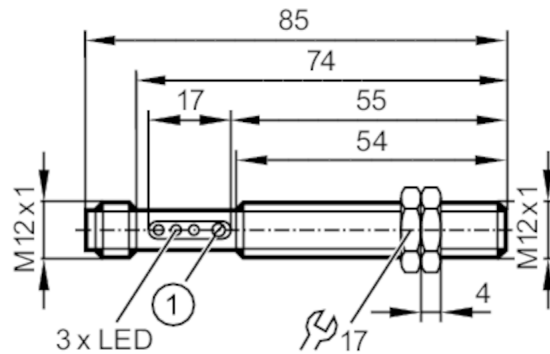


# OF5012



## Système réflexion directe

OFT-FPKG/US-100



1 potentiomètre



### Caractéristiques du produit

Type de lumière	lumière infrarouge
Boîtier	boîtier fileté
Dimensions [mm]	M12 x 1 / L = 74

### Application

Caractéristique spécifique	Sortie de contrôle
Principe de fonctionnement	Système réflexion directe

### Données électriques

Tension d'alimentation [V]	10...36 DC
Consommation [mA]	< 35
Classe de protection	II
Protection inversion de polarité	oui
Type de lumière	lumière infrarouge
Longueur d'onde [nm]	880

### Sorties


Technologie	PNP
Fonction de sortie	éclairage / obscurcissement; (programmable)
Chute de tension max. sortie de commutation DC [V]	2,5
Sortie de contrôle	oui
Chute de tension max. sortie de contrôle [V]	3,5
Courant de sortie sortie de contrôle [mA]	10
Courant de sortie (au maintien) de la sortie de commutation DC [mA]	200
Fréquence de commutation DC [Hz]	320
Protection courts-circuits	oui
Version protection courts-circuits	pulsé
Protection surcharges	oui

# OF5012

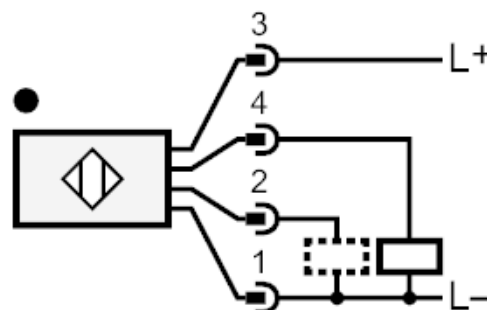
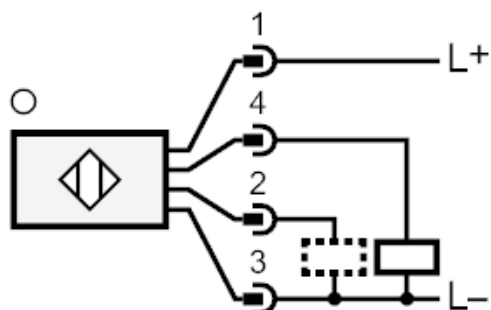


## Système réflexion directe

OFT-FPKG/US-100

Zone de détection		
Portée	[mm]	1...200; (papier blanc 200 x 200 mm)
Portée réglable		oui
Diamètre max. du spot lumineux	[mm]	92
Dimensions du spot lumineux valables pour		pour la portée maximale
Conditions d'utilisation		
Température ambiante	[°C]	-25...60
Indice de protection		IP 65
Tests / homologations		
CEM	EN 60947-5-2	
	EN 55011	classe B
MTTF	[Années]	607
Données mécaniques		
Poids	[g]	46,8
Boîtier		boîtier fileté
Dimensions	[mm]	M12 x 1 / L = 74
Désignation du filetage		M12 x 1
Matières		laiton nickelé
Matière lentille		PMMA
Afficheurs / éléments de service		
Indication	état de commutation	1 x LED, jaune
	fonctionnement	1 x LED, vert
	Fonction	1 x LED, rouge
Accessoires		
Accessoires fournis		écrous de fixation: 2 x tournevis
Remarques		
Unité d'emballage		1 pièces
Raccordement électrique		
Connecteur: 1 x M12		
		

### Raccordement



2 Sortie de contrôle

### Diagrammes et courbes

courbe capacité de réserve

