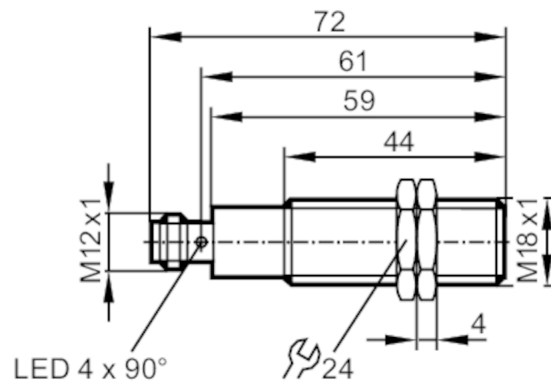




Détecteur réflexion directe avec suppression de l'arrière-plan

OGH-HPKG/US100



photorécepteur derrière la lentille supérieure



Caractéristiques du produit

Type de lumière	lumière rouge
Boîtier	boîtier fileté
Dimensions [mm]	M18 x 1 / L = 72

Application

Caractéristique spécifique	Suppression de l'arrière-plan
Principe de fonctionnement	Système réflexion directe

Données électriques

Tension d'alimentation [V]	10...36 DC
Consommation [mA]	25
Classe de protection	II
Protection inversion de polarité	oui
Type de lumière	lumière rouge
Longueur d'onde [nm]	624

Sorties

Technologie	PNP
Fonction de sortie	éclairage
Chute de tension max. sortie de commutation DC [V]	2,5
Courant de sortie (au maintien) de la sortie de commutation DC [mA]	150; (200 (...60 °C))
Fréquence de commutation DC [Hz]	1000
Protection courts-circuits	oui
Version protection courts-circuits	pulsé
Protection surcharges	oui



Détecteur réflexion directe avec suppression de l'arrière-plan

OGH-HPKG/US100

Zone de détection		
Portée	[mm]	< 300; (papier blanc 200 x 200 mm rémission 90 %)
Portée objet blanc (rémission 90#%)	[mm]	< 300
Portée objet gris (rémission 18#%)	[mm]	< 270
Portée objet noir (rémission 6#%)	[mm]	< 190
Portée réglable		non
Diamètre max. du spot lumineux	[mm]	25
Dimensions du spot lumineux valables pour		Portée
Suppression de l'arrière-plan		oui

Conditions d'utilisation		
Température ambiante	[°C]	-25...80
Indice de protection		IP 65; IP 67; IP 68; IP 69K

Tests / homologations		
CEM		EN 60947-5-2
MTTF	[Années]	372

Données mécaniques		
Poids	[g]	58,7
Boîtier		boîtier fileté
Dimensions	[mm]	M18 x 1 / L = 72
Désignation du filetage		M18 x 1
Matières		boîtier: inox (1.4404 / 316L); Joint d'étanchéité: EPDM
Matière lentille		PMMA

Afficheurs / éléments de service		
Indication		état de commutation 1 x LED, jaune

Accessoires		
Accessoires fournis		écrous de fixation: 2 x

Remarques		
Remarques		Tension d'alimentation "supply class 2" selon cULus
Unité d'emballage		1 pièces

Raccordement électrique

Connecteur: 1 x M12





Détecteur réflexion directe avec suppression de l'arrière-plan

OGH-HPKG/US100

Raccordement

