

# OB5015

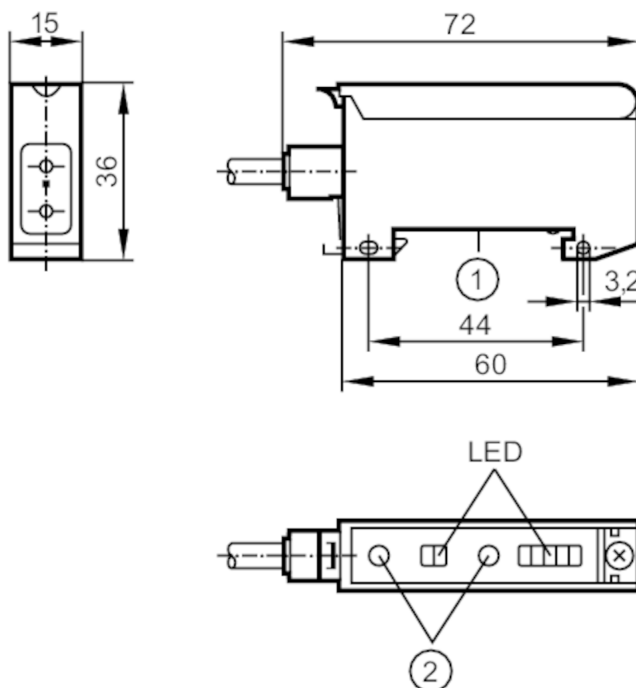


## Amplificateur pour fibres optiques

OBF-FPKG/T/TV=10MS

Cet article n'est plus disponible - entrée d'archives

Autre article possible: OB5011 Lorsque vous sélectionnez un autre article possible, veuillez tenir compte des données techniques qui peuvent différer ! – Lorsque vous sélectionnez un autre article possible, veuillez tenir compte des données techniques qui peuvent différer !



- 1 fixation sur rail DIN
- 2 boutons de réglage

### Caractéristiques du produit

Type de lumière	lumière rouge
Boîtier	rectangulaire
Dimensions [mm]	36 x 15 x 60

### Application

Caractéristique spécifique	Sortie de contrôle
----------------------------	--------------------

### Données électriques

Tension d'alimentation [V]	10...36 DC
Consommation [mA]	35; ((36 V))
Classe de protection	II
Protection inversion de polarité	oui
Type de lumière	lumière rouge
Longueur d'onde [nm]	660

# OB5015



## Amplificateur pour fibres optiques

OBF-FPKG/T/TV=10MS

Sorties		
Technologie		PNP
Fonction de sortie		éclairage / obscurcissement; (paramétrage)
Chute de tension max. sortie de commutation DC	[V]	2,5
Sortie de contrôle		oui
Chute de tension max. sortie de contrôle	[V]	3,5
Courant de sortie sortie de contrôle	[mA]	10
Courant de sortie (au maintien) de la sortie de commutation DC	[mA]	100
Fréquence de commutation DC	[Hz]	500
Protection courts-circuits		oui
Version protection courts-circuits		pulsé
Protection surcharges		oui
Temporisation	[s]	> 0,01; (fixe)
Zone de détection		
Portée	[m]	0...1,2; (Barrage photoélectrique)
Portée	[mm]	0...70; (Système réflexion directe)
Portée réglable		oui
Conditions d'utilisation		
Température ambiante	[°C]	-25...60
Indice de protection		IP 65
Tests / homologations		
CEM	EN 60947-5-2	
	EN 55011	classe B
Données mécaniques		
Boîtier		rectangulaire
Dimensions	[mm]	36 x 15 x 60
Matières		\$3SGLWE
Afficheurs / éléments de service		
Indication	état de commutation	1 x LED, jaune
	fonctionnement	1 x LED, vert
	zone non sûre	1 x LED, rouge
	Capacité de réserve	4 x LED, vert

# OB5015



## Amplificateur pour fibres optiques

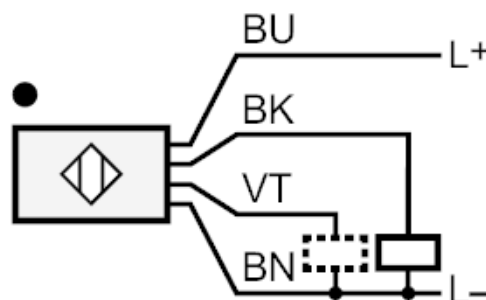
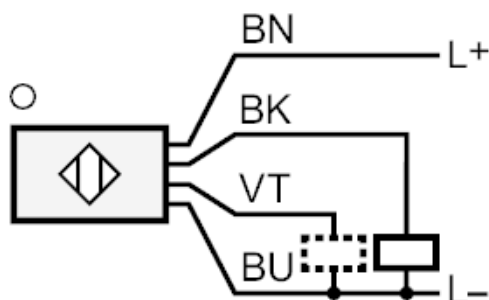
OBF-FPKG/T/TV=10MS

Remarques	
Remarques	éclairage correspond à la fonction de sortie "NF" en cas de raccordement de fibres optiques type barrages
	correspond à la fonction de sortie "NO" en cas de raccordement de fibres optiques type réflexion directe
	obscurcissement correspond à la fonction de sortie "NO" en cas de raccordement de fibres optiques type barrages
	correspond à la fonction de sortie "NF" en cas de raccordement de fibres optiques type réflexion directe
Unité d'emballage	1 pièces

### Raccordement électrique

Câble: 2 m, PVC; 4 x 0,34 mm<sup>2</sup>

### Raccordement



violet

Sortie de contrôle

Couleurs des fils conducteurs :

BK =

noir

BN =

brun

BU =

bleu

VT =

violet

Cet article n'est plus disponible - entrée d'archives

Autre article possible: OB5011 Lorsque vous sélectionnez un autre article possible, veuillez tenir compte des données techniques qui peuvent différer ! – Lorsque vous sélectionnez un autre article possible, veuillez tenir compte des données techniques qui peuvent différer !