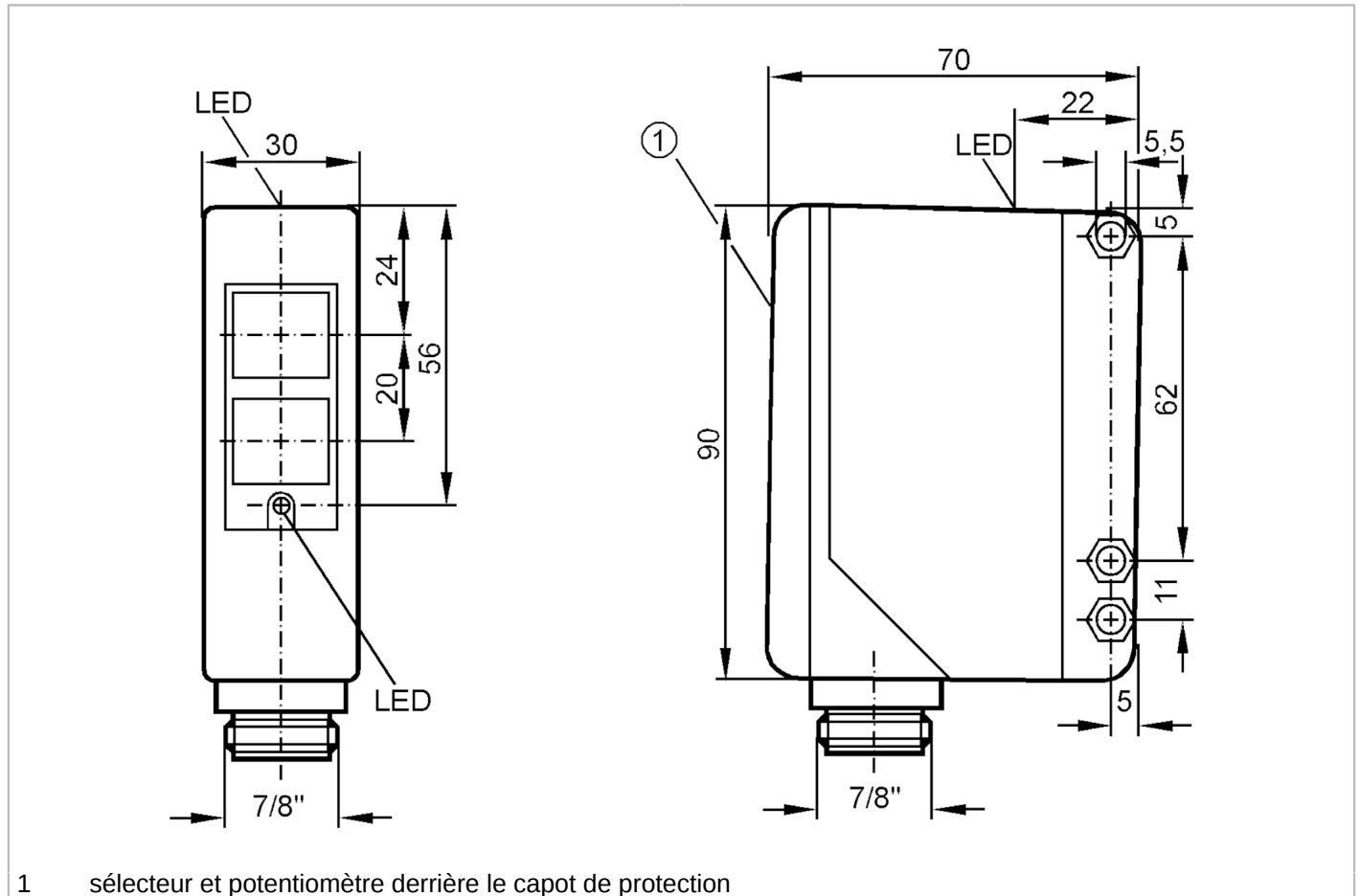




Barrage photoélectrique émetteur

OAS-000A/LS500L/25M



1 sélecteur et potentiomètre derrière le capot de protection

Caractéristiques du produit

Boîtier	rectangulaire
Dimensions [mm]	90 x 30 x 70

Application

Principe de fonctionnement	Barrage photoélectrique
----------------------------	-------------------------

Données électriques

Fréquence AC [Hz]	47...63
Tension d'alimentation [V]	20...250 AC/DC
Consommation de puissance max. [VA]	3,5
Classe de protection	II

Sorties

Protection courts-circuits	non
Protection surcharges	non

Zone de détection

Emetteur / récepteur	émetteur
Portée [m]	25
Portée réglable	oui

Conditions d'utilisation

Température ambiante [°C]	-25...60
Indice de protection	IP 65

OA3513



Barrage photoélectrique émetteur

OAS-000A/LS500L/25M

Données mécaniques

Poids [g]	335,658
Boîtier	rectangulaire
Dimensions [mm]	90 x 30 x 70
Matières	PBT
Matière lentille	PMMA
Orientation de la lentille	détection latérale

Afficheurs / éléments de service

Indication	fonctionnement	1 x LED, rouge
------------	----------------	----------------

Accessoires

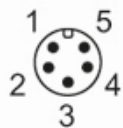
Accessoires fournis	Equerre de fixation tournevis
---------------------	----------------------------------

Remarques

Unité d'emballage	1 pièces
-------------------	----------

Raccordement électrique

Connecteur: 1 x 7/8"



Raccordement

