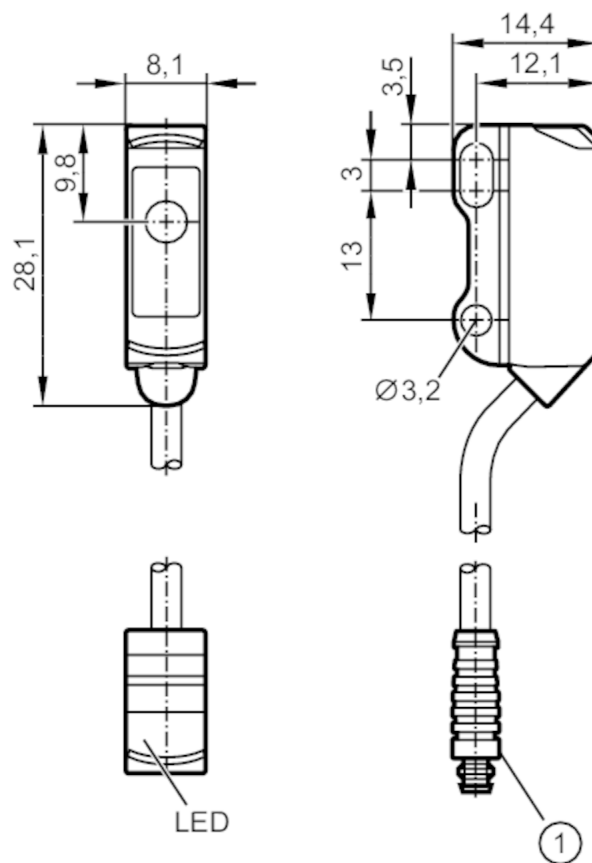




Barrage photoélectrique émetteur

O8S-OOKG/0,30M/AS/3P



1 figure à titre d'exemple



Caractéristiques du produit

Type de lumière	lumière rouge
Boîtier	rectangulaire
Dimensions [mm]	28,1 x 8,1 x 14,4

Application

Principe de fonctionnement	Barrage photoélectrique
----------------------------	-------------------------

Données électriques


Tension d'alimentation [V]	10...30 DC
Consommation [mA]	12; ((24 V))
Classe de protection	III
Protection inversion de polarité	oui
Type de lumière	lumière rouge
Longueur d'onde [nm]	633

O8S201



Barrage photoélectrique émetteur

O8S-OOKG/0,30M/AS/3P

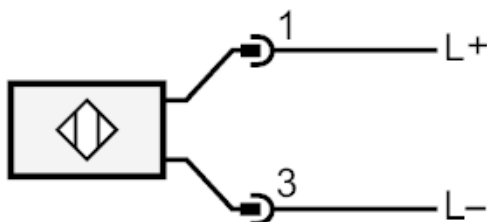
Zone de détection		
Emetteur / récepteur		émetteur
Portée [m]		< 3
Diamètre max. du spot lumineux [mm]		200
Dimensions du spot lumineux valables pour		pour la portée maximale
Conditions d'utilisation		
Température ambiante [°C]		-25...60
Indice de protection		IP 65; IP 67
Tests / homologations		
CEM	EN 60947-5-2	
MTTF [Années]		2942
Données mécaniques		
Poids [g]		20,9
Boîtier		rectangulaire
Dimensions [mm]		28,1 x 8,1 x 14,4
Matières		boîtier: ABS; inox (1.4404 / 316L)
Matière lentille		PMMA
Orientation de la lentille		détection latérale
Afficheurs / éléments de service		
Indication	état de commutation	1 x LED, jaune
	fonctionnement	1 x LED, vert
Remarques		
Unité d'emballage		1 pièces
Raccordement électrique		
Câble: 0,3 m, PVC, noir, Ø 2,9 mm; 2 x 0,08 mm ²		
Connecteur: 1 x M8		
		



Barrage photoélectrique émetteur

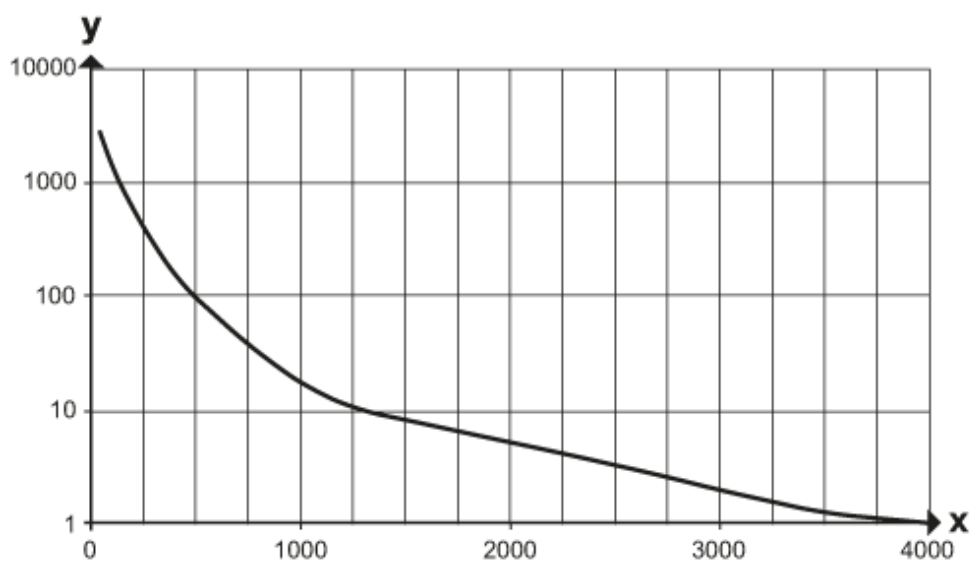
O8S-OOKG/0,30M/AS/3P

Raccordement



Diagrammes et courbes

courbe capacité de réserve



x: distance [mm]

y: facteur capacité de réserve