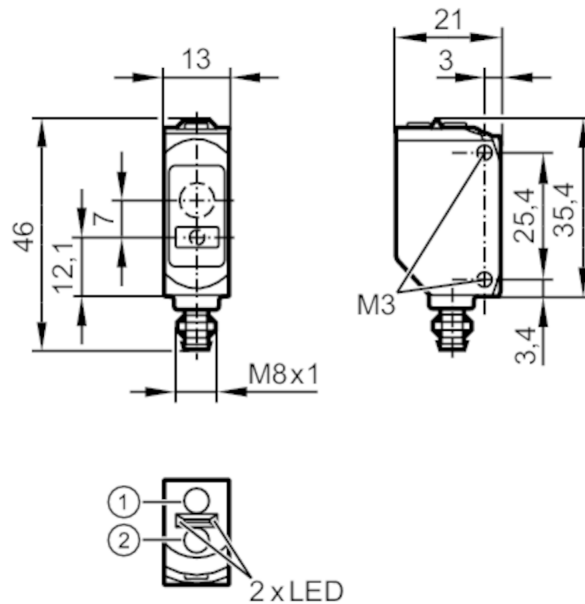




Détecteur réflexion directe avec suppression de l'arrière-plan

O6HLFPKG/ASI4P



- 1 Programmirtaste
photorécepteur derrière la lentille supérieure
émetteur derrière la lentille inférieure



Caractéristiques du produit

Type de lumière	lumière rouge
Classe de protection laser	1
Boîtier	rectangulaire
Dimensions [mm]	46 x 13 x 21

Application

Caractéristique spécifique	Suppression de l'arrière-plan
Principe de fonctionnement	Système réflexion directe

Données électriques

Tension d'alimentation [V]	10...30 DC
Consommation [mA]	16; (24 V)
Classe de protection	III
Protection inversion de polarité	oui
Type de lumière	lumière rouge
Longueur d'onde [nm]	650



Détecteur réflexion directe avec suppression de l'arrière-plan

O6HLFPKG/AS/4P

Sorties	
Technologie	PNP
Fonction de sortie	éclairage / obscurcissement; (à sélectionner)
Chute de tension max. sortie de commutation DC [V]	2,5
Courant de sortie (au maintien) de la sortie de commutation DC [mA]	100
Fréquence de commutation DC [Hz]	1000
Protection courts-circuits	oui
Version protection courts-circuits	pulsé
Zone de détection	
Portée [mm]	1...100; (papier blanc 200 x 200 mm)
Portée objet blanc (rémission 90#%) [mm]	1...100
Portée objet gris (rémission 18#%) [mm]	8...100
Portée objet noir (rémission 6#%) [mm]	12...100
Portée réglable	oui
Diamètre max. du spot lumineux [mm]	2
Dimensions du spot lumineux valables pour	pour la portée maximale
Suppression de l'arrière-plan	oui
Interfaces	
Interface de communication	IO-Link
Type de transmission	COM2 (38,4 kBaud)
Révision IO-Link	1.1
Standard SDCI	IEC 61131-9
IO-Link Device ID	526 d / 00020E h
Profils	Smart Sensor; Device Identification; Device Diagnosis; Teach Channel; Switching Channel; Process Data Variable
Mode SIO	oui
Type de port maître requis	A
Conditions d'utilisation	
Température ambiante [°C]	-10...60
Indice de protection	IP 65; IP 67



Détecteur réflexion directe avec suppression de l'arrière-plan

O6HLFPKG/AS/4P

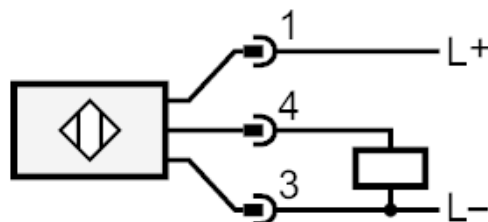
Tests / homologations		
CEM	EN 60947-5-2	
Classe de protection laser		1
Remarque protection laser	Attention:	lumière laser
	Classe laser:	1
		EN / IEC60825-1:2007
		EN / IEC60825-1:2014
		conforme à 21 CFR Part 1040 à l'exception des déviations suivant Laser Notice No. 50, juin 2007.
MTTF [Années]		513
Données mécaniques		
Poids [g]		19,5
Boîtier		rectangulaire
Dimensions [mm]		46 x 13 x 21
Matières	boîtier: ABS; PPSU; Joint d'étanchéité: EPDM	
Matière lentille	PMMA	
Orientation de la lentille	détection latérale	
Afficheurs / éléments de service		
Indication	état de commutation	1 x LED, jaune
	fonctionnement	1 x LED, vert
Remarques		
Remarques	Tension d'alimentation "supply class 2" selon cULus	
Unité d'emballage	1 pièces	
Raccordement électrique		
Connecteur: 1 x M8		



Détecteur réflexion directe avec suppression de l'arrière-plan

O6HLFPKG/AS/4P

Raccordement



4 OUT / IO-Link

Données supplémentaires

Répétabilité / précision: 6σ

	répétabilité des valeurs mesurées	
Abstand	blanc (90 % rémission)	Noir (rémission 6 %...90 %)
20 mm	0,1 mm	0,5 mm
50 mm	0,2 mm	1,0 mm
100 mm	05 mm	2,0 mm
	Précision	
Abstand	blanc (90 % rémission)	Noir (rémission 6 %...90 %)
20 mm	± 0,6 mm	± 0,9 mm
50 mm	± 1,5 mm	± 2,0 mm
100 mm	± 3,0 mm	± 4,0 mm

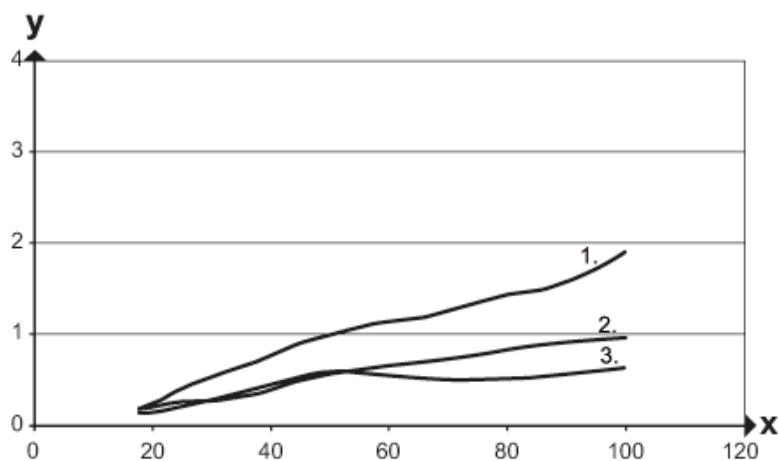
Les valeurs sont valables pour les conditions suivantes :

Lumière parasite sur l'objet	< 10 klx
conditions ambiantes constantes	23 °C / 960 hPa
temps de mise sous tension minimum en minutes	10
IO-Link - mode de mesure	

Détecteur réflexion directe avec suppression de l'arrière-plan

O6HLFPKG/AS/4P

Diagrammes et courbes



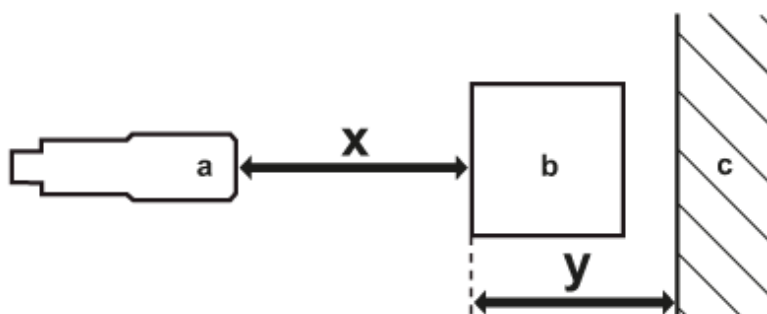
x: distance détecteur / objet [mm]

y: distance min. objet / arrière-plan [mm]

1 = objet noir (6 % rémission) , arrière-plan (blanc, rémission 90 %)

2 = objet gris (18 % rémission) , arrière-plan (blanc, rémission 90 %)

3 = objet blanc (90 % rémission) , arrière-plan (blanc, rémission 90 %)



a: détecteur

b: objet

c: arrière-plan

x: distance détecteur / objet [mm]

y: distance min. objet / arrière-plan [mm]