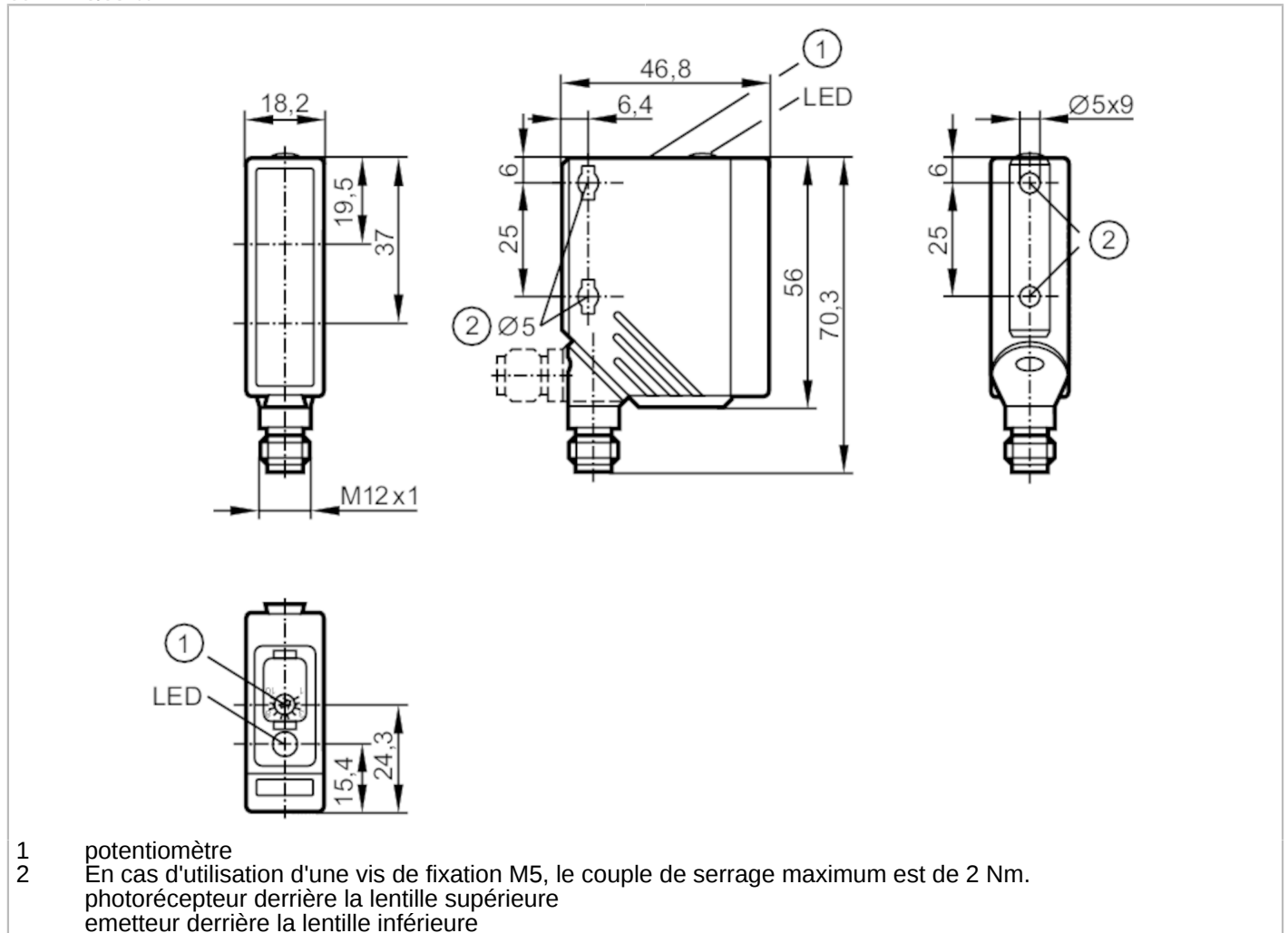


O5H200



Détecteur réflexion directe avec suppression de l'arrière-plan

O5H-HPKG/US100



Caractéristiques du produit

Type de lumière	lumière rouge
Boîtier	rectangulaire
Dimensions [mm]	56 x 18,2 x 46,8

Application

Caractéristique spécifique	Suppression de l'arrière-plan
Principe de fonctionnement	Système réflexion directe

Données électriques

Tension d'alimentation [V]	10...36 DC
Consommation [mA]	25
Classe de protection	II
Protection inversion de polarité	oui
Type de lumière	lumière rouge
Longueur d'onde [nm]	624



Détecteur réflexion directe avec suppression de l'arrière-plan

O5H-HPKG/US100

Sorties		
Technologie		PNP
Fonction de sortie		éclairage
Chute de tension max. sortie de commutation DC	[V]	2,5
Courant de sortie (au maintien) de la sortie de commutation DC	[mA]	200
Fréquence de commutation DC	[Hz]	1000
Protection courts-circuits		oui
Version protection courts-circuits		pulsé
Protection surcharges		oui
Zone de détection		
Portée	[mm]	50...1400; (papier blanc 200 x 200 mm rémission 90 %)
Portée objet blanc (rémission 90#%)	[mm]	50...1400
Portée objet gris (rémission 18#%)	[mm]	50...800
Portée objet noir (rémission 6#%)	[mm]	50...550
Portée réglable		oui
Diamètre max. du spot lumineux	[mm]	50
Dimensions du spot lumineux valables pour		Portée
Suppression de l'arrière-plan		oui
Conditions d'utilisation		
Température ambiante	[°C]	-25...60
Indice de protection		IP 65
Tests / homologations		
CEM		EN 60947-5-2
MTTF	[Années]	331
Données mécaniques		
Poids	[g]	62,5
Boîtier		rectangulaire
Dimensions	[mm]	56 x 18,2 x 46,8
Matières		boîtier: PA; cadre frontal: inox; boutons-poussoirs: TPE
Matière lentille		PMMA
Orientation de la lentille		détection latérale
Afficheurs / éléments de service		
Indication	état de commutation	1 x LED, jaune
Éléments de service		potentiomètre
Remarques		
Remarques		Tension d'alimentation "supply class 2" selon cULus
Unité d'emballage		1 pièces

Détecteur réflexion directe avec suppression de l'arrière-plan

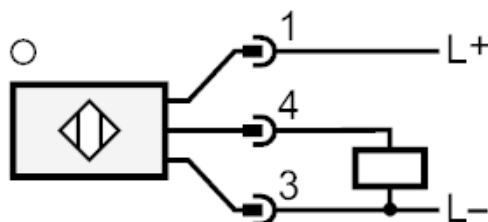
O5H-HPKG/US100

Raccordement électrique

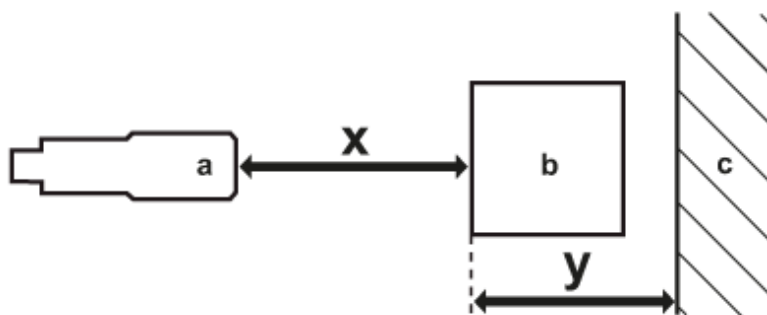
Connecteur: 1 x M12



Raccordement



Diagrammes et courbes



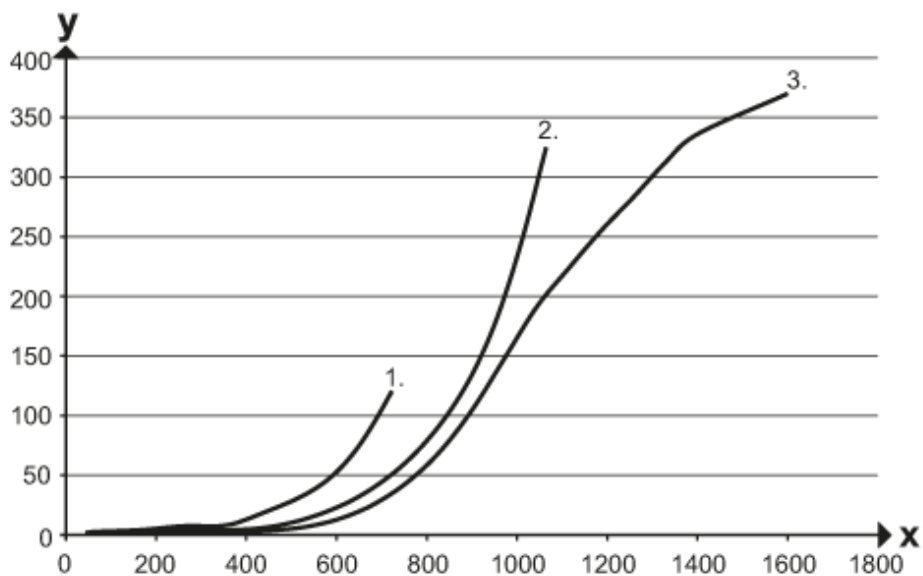
- a: détecteur
- b: objet
- c: arrière-plan
- x: distance détecteur / objet [mm]
- y: distance min. objet / arrière-plan [mm]



Détecteur réflexion directe avec suppression de l'arrière-plan

O5H-HPKG/US100

courbe de précision



x: distance détecteur / objet [mm]

y: distance min. objet / arrière-plan [mm]

1 = objet noir (6 % rémission) , arrière-plan (blanc, rémission 90 %)

2 = objet gris (18 % rémission) , arrière-plan (blanc, rémission 90 %)

3 = objet blanc (90 % rémission) , arrière-plan (blanc, rémission 90 %)