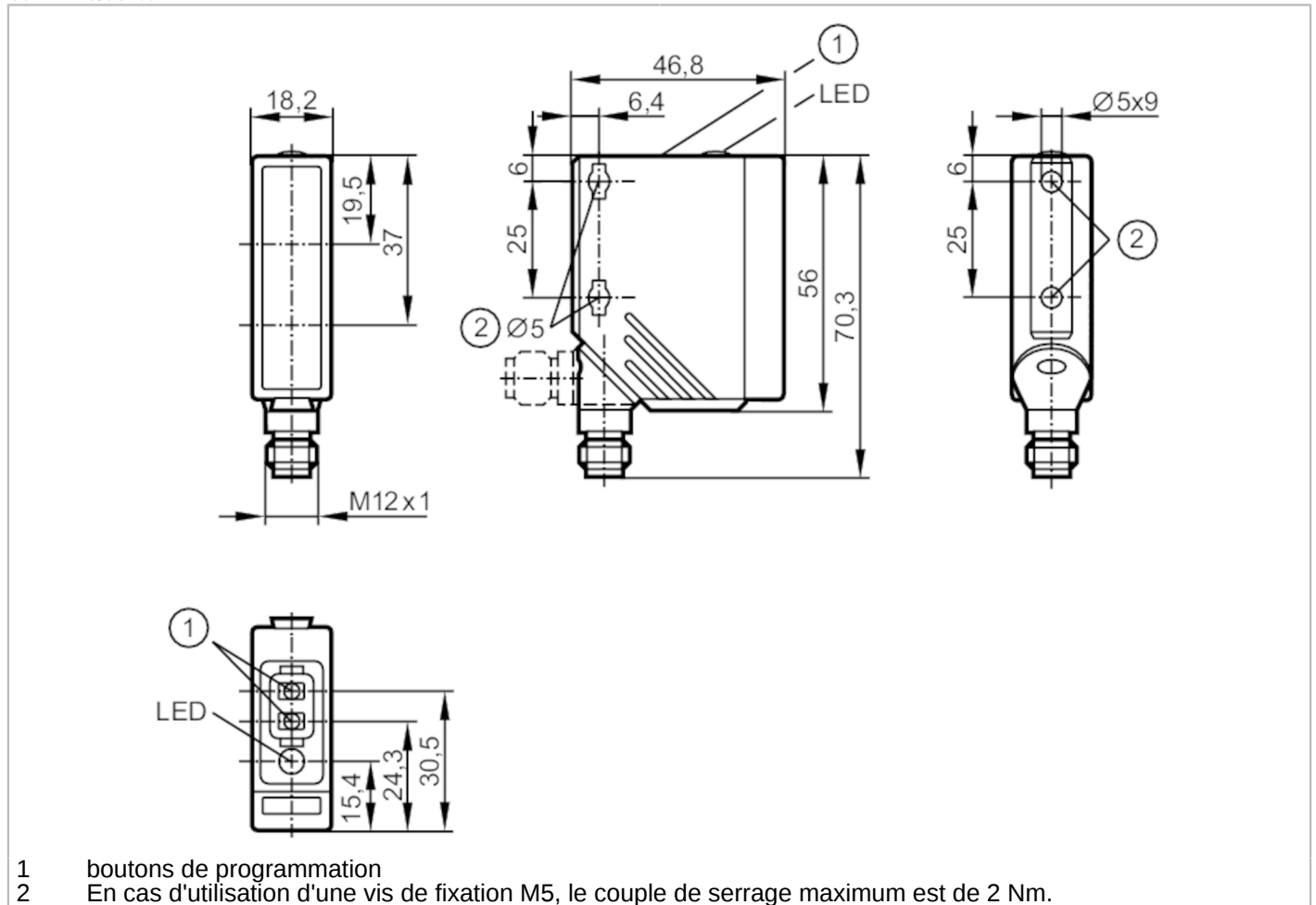


O5H504



Détecteur réflexion directe avec suppression de l'arrière-plan

O5H-FNKG/US100



Caractéristiques du produit

Type de lumière	lumière rouge
Boîtier	rectangulaire
Dimensions [mm]	56 x 18,2 x 46,8

Application

Caractéristique spécifique	Suppression de l'arrière-plan
Principe de fonctionnement	Système réflexion directe

Données électriques

Tension d'alimentation [V]	10...36 DC
Consommation [mA]	25
Classe de protection	II
Protection inversion de polarité	oui
Type de lumière	lumière rouge
Longueur d'onde [nm]	624



Détecteur réflexion directe avec suppression de l'arrière-plan

O5H-FNKG/US100

Sorties	
Technologie	NPN
Fonction de sortie	éclairage / obscurcissement; (programmable)
Chute de tension max. sortie de commutation DC [V]	2,5
Courant de sortie (au maintien) de la sortie de commutation DC [mA]	200
Fréquence de commutation DC [Hz]	1000
Protection courts-circuits	oui
Version protection courts-circuits	pulsé
Protection surcharges	oui
Zone de détection	
Portée [mm]	50...1800; (papier blanc 200 x 200 mm rémission 90 %)
Portée objet blanc (rémission 90#%) [mm]	50...1800
Portée objet gris (rémission 18#%) [mm]	50...900
Portée objet noir (rémission 6#%) [mm]	50...600
Portée réglable	oui
Diamètre max. du spot lumineux [mm]	50
Dimensions du spot lumineux valables pour	Portée
Suppression de l'arrière-plan	oui
Conditions d'utilisation	
Température ambiante [°C]	-25...60
Indice de protection	IP 67
Tests / homologations	
CEM	EN 60947-5-2
MTTF [Années]	341
Données mécaniques	
Poids [g]	67,5
Boîtier	rectangulaire
Dimensions [mm]	56 x 18,2 x 46,8
Matières	boîtier: PA; cadre frontal: inox; boutons-poussoirs: TPU
Matière lentille	PMMA
Orientation de la lentille	détection latérale
Afficheurs / éléments de service	
Indication	état de commutation
Fonction Teach	oui
Verrou électronique	oui

O5H504



Détecteur réflexion directe avec suppression de l'arrière-plan

O5H-FNKG/US100

Remarques

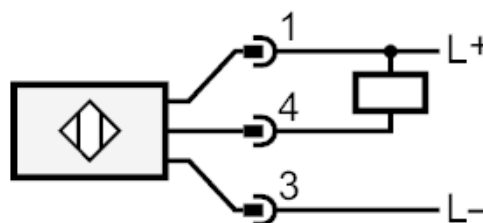
Remarques	Tension d'alimentation "supply class 2" selon cULus
Unité d'emballage	1 pièces

Raccordement électrique

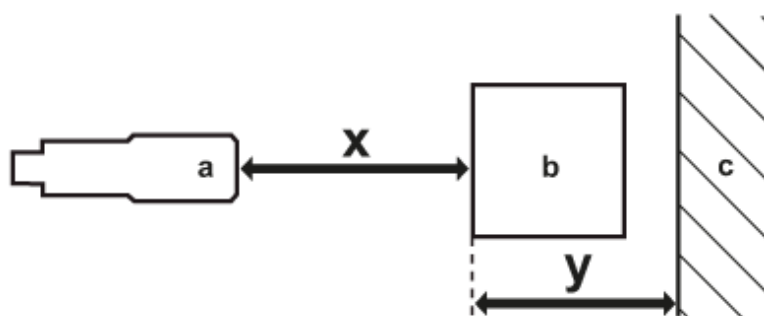
Connecteur: 1 x M12



Raccordement



Diagrammes et courbes



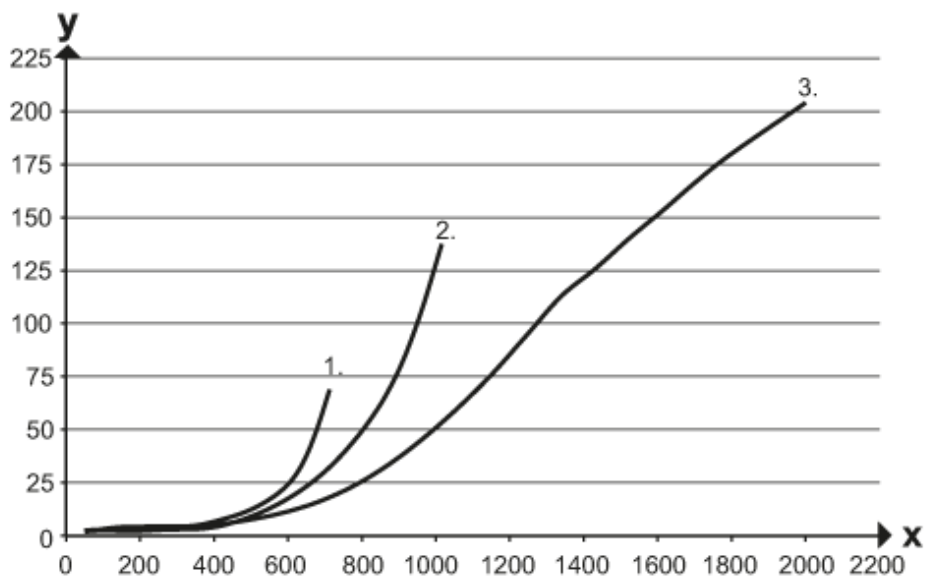
- a: détecteur
- b: objet
- c: arrière-plan
- x: distance détecteur / objet [mm]
- y: distance min. objet / arrière-plan [mm]



Détecteur réflexion directe avec suppression de l'arrière-plan

O5H-FNKG/US100

courbe de précision



x: distance détecteur / objet [mm]

y: distance min. objet / arrière-plan [mm]

1 = objet noir (6 % réflexion) , arrière-plan (blanc, réflexion 90 %)

2 = objet gris (18 % réflexion) , arrière-plan (blanc, réflexion 90 %)

3 = objet blanc (90 % réflexion) , arrière-plan (blanc, réflexion 90 %)