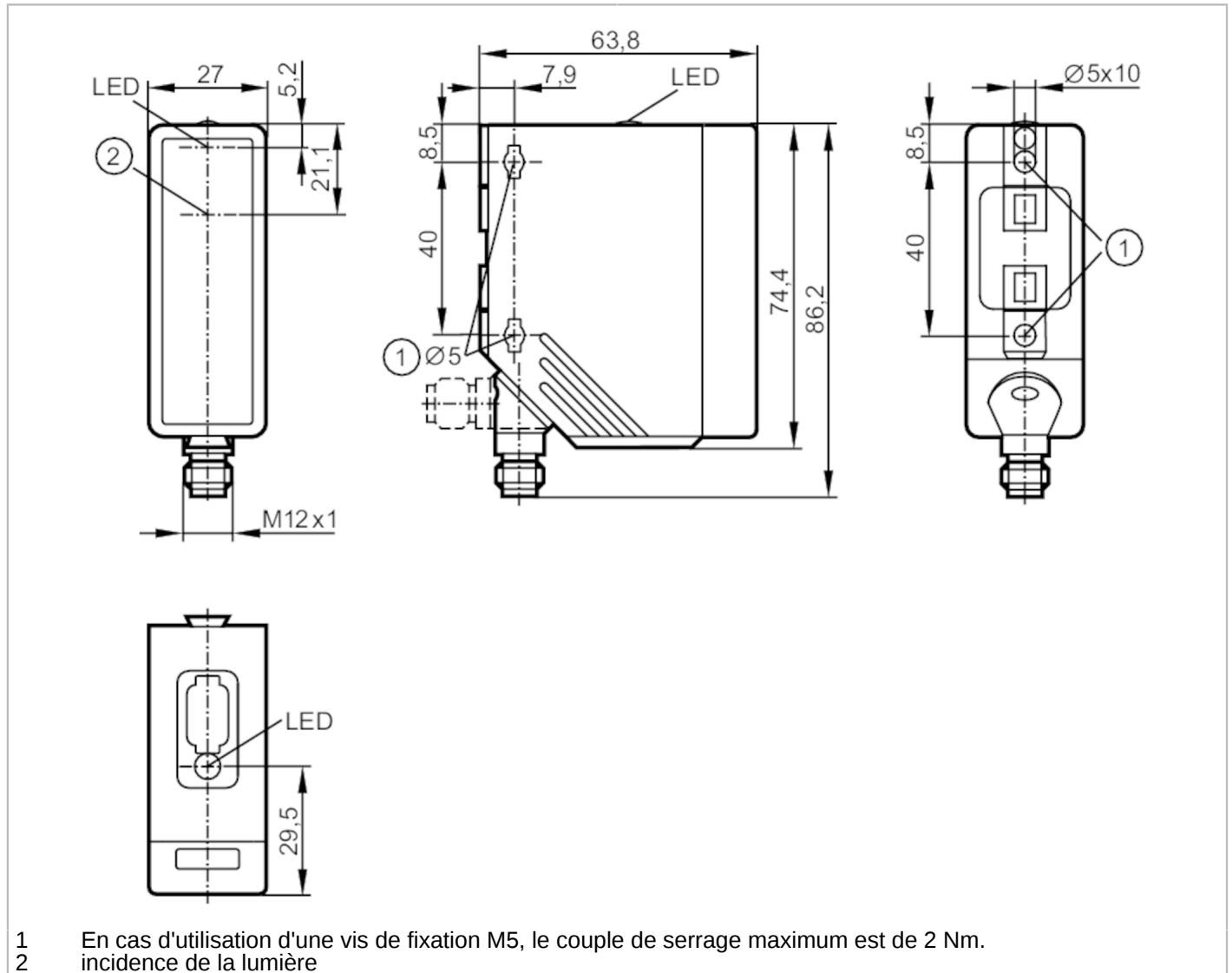


O4E200



Barrage photoélectrique récepteur

O4E-DPKG/US100



Caractéristiques du produit

Type de lumière	lumière rouge
Boîtier	rectangulaire
Dimensions [mm]	74,4 x 27 x 63,8

Application

Principe de fonctionnement	Barrage photoélectrique
----------------------------	-------------------------

Données électriques

Tension d'alimentation [V]	10...36 DC; ("supply class 2" selon cULus)
Consommation [mA]	12
Classe de protection	II
Protection inversion de polarité	oui
Type de lumière	lumière rouge
Longueur d'onde [nm]	624



Barrage photoélectrique récepteur

O4E-DPKG/US100

Sorties		
Technologie		PNP
Fonction de sortie		obscurcissement
Chute de tension max. sortie de commutation DC	[V]	2,5
Courant de sortie (au maintien) de la sortie de commutation DC	[mA]	200
Fréquence de commutation DC	[Hz]	1000
Protection courts-circuits		oui
Version protection courts-circuits		pulsé
Protection surcharges		oui
Zone de détection		
Emetteur / récepteur		récepteur
Portée	[m]	0...50
Portée réglable		non
Conditions d'utilisation		
Température ambiante	[°C]	-25...60
Indice de protection		IP 67
Tests / homologations		
CEM		EN 60947-5-2
MTTF	[Années]	1097
Données mécaniques		
Poids	[g]	118
Boîtier		rectangulaire
Dimensions	[mm]	74,4 x 27 x 63,8
Matières		boîtier: PA; cadre frontal: inox; fenêtre LED: PC
Matière lentille		PMMA
Orientation de la lentille		détection latérale
Afficheurs / éléments de service		
Indication	état de commutation	2 x LED, jaune
Remarques		
Unité d'emballage		1 pièces
Raccordement électrique		

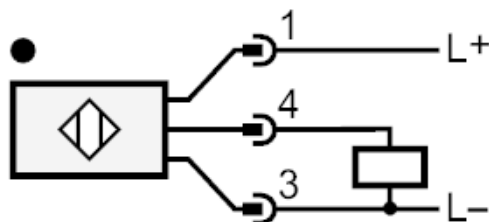
Connecteur: 1 x M12



Barrage photoélectrique récepteur

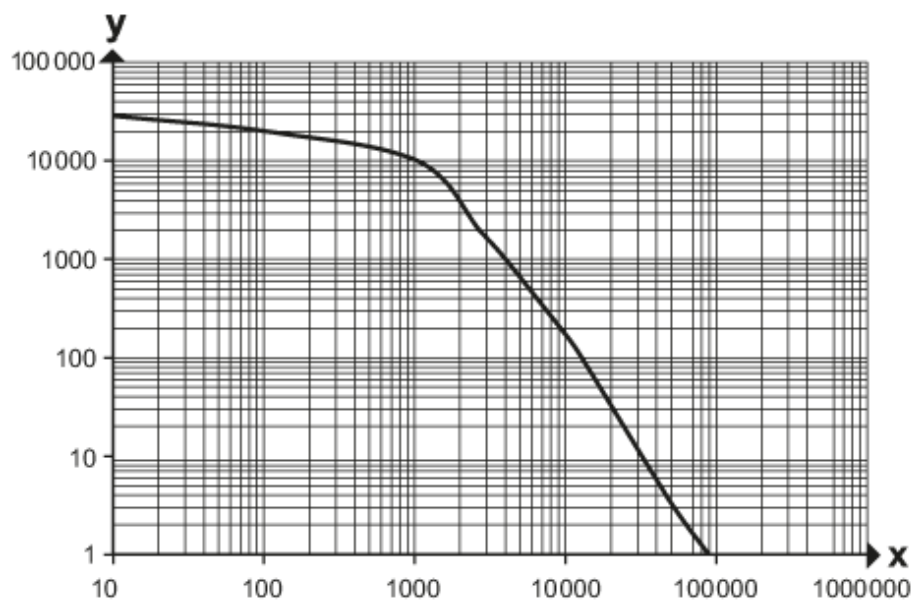
O4E-DPKG/US100

Raccordement



Diagrammes et courbes

courbe capacité de réserve



x: Abstand [mm]

y: Funktionsreservfaktor