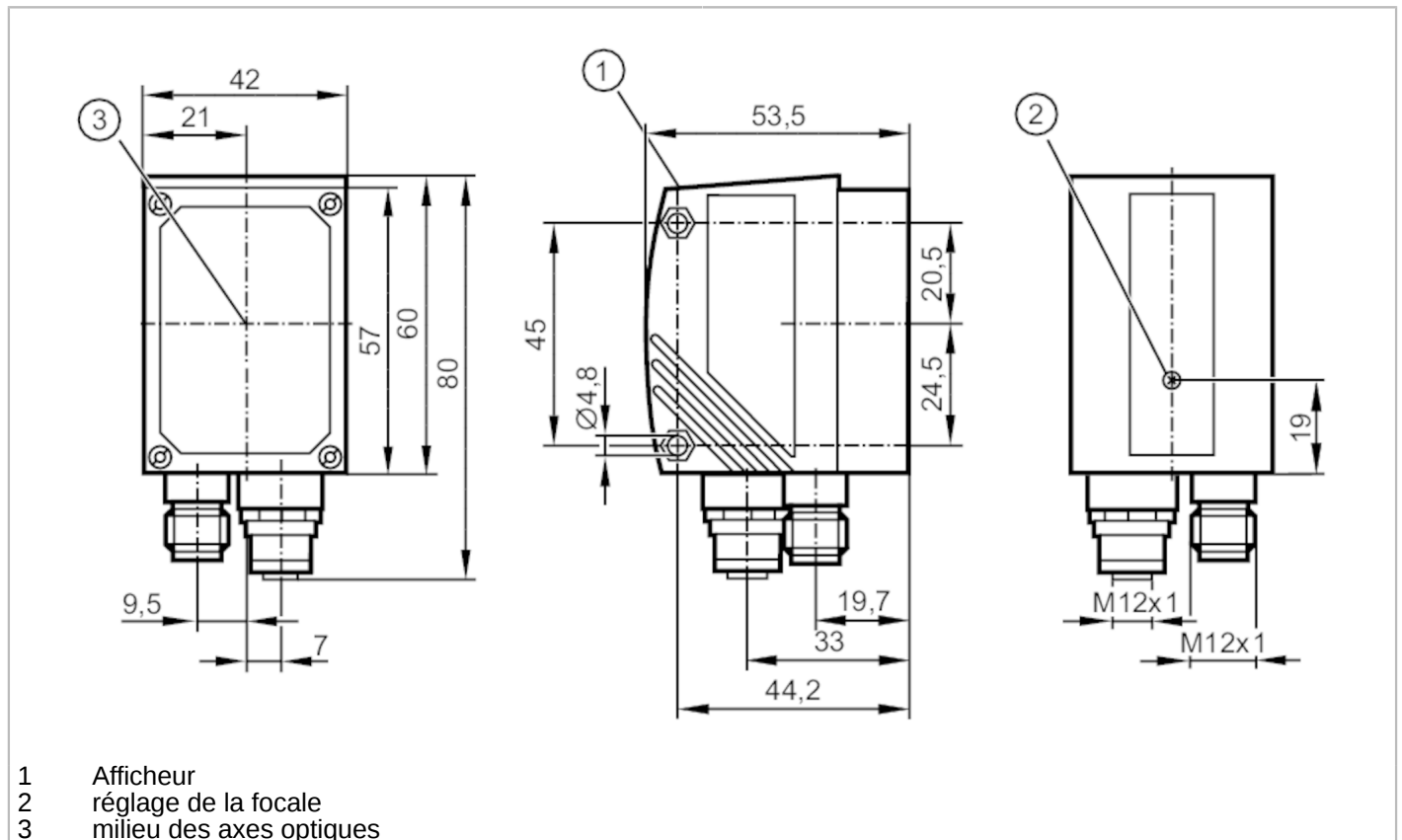


# O2V101



## Capteur d'inspection d'objets

O2VWRNKGION/GM/E1/E2/S



### Données électriques

Tolérance de la tension d'alimentation	[%]	10
Tension d'alimentation	[V]	24 DC
Consommation	[mA]	300
Classe de protection		III
Protection inversion de polarité		oui
Type de lumière		Lumière blanche

### Entrées/sorties

Nombre des entrées et sorties	Nombre des entrées TOR: 2; Nombre des sorties TOR: 5
-------------------------------	--

### Entrées

Nombre des entrées TOR	2
Trigger	24 V NPN (IEC 61131-2 Typ 1); interne
Technologie des entrées TOR	24 V PNP; (configurable; IEC 61131-2 Typ 1)



## Capteur d'inspection d'objets

O2VWRNKGIO/IGME1/E2/S

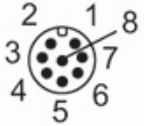
Sorties				
Nombre total de sorties	5			
Nombre des sorties TOR	5; (configurable)			
Fonction de sortie	24 V NPN			
Chute de tension max. sortie de commutation DC [V]	2			
Courant max. par sortie [mA]	100			
Protection courts-circuits	oui			
Protection surcharges	oui			
Zone de détection				
Taille du champ de vue [mm]	Portée de travail	champ de vue	Plus petit objet à détecter	Résolution
	50	16 x 12	0,1	0,025
	75	24 x 18	0,2	0,05
	100	32 x 24	0,3	0,075
	200	64 x 48	0,4	0,1
	400	128 x 96	0,8	0,2
	1000	320 x 240	2,0	0,5
	2000	640 x 480	4,0	1,0
Résolution [pixels]	640 x 480			
Taux de lecture max. [Hz]	20			
Logiciel / programmation				
Possibilités de paramétrage	via 2 boutons-poussoirs et un affichage à 10 segments ou via PC/PC portable avec logiciel de paramétrage utilisateur			
Interfaces				
Interface de communication	Ethernet			
Ethernet				
Nombre des interfaces Ethernet	1			
Standard de transmission	10Base-T; 100Base-TX			
Taux de transmission	10; 100			
Protocole	TCP/IP; EtherNet/IP			
Réglages usine	Adresse IP: 192.168.0.59			
	masque de sous-réseau: 255.255.255.0			
	adresse IP passerelle: 192.168.0.201			
	adresse MAC: voir l'étiquette			
Conditions d'utilisation				
Température ambiante [°C]	-10...60			
Température de stockage [°C]	-40...85			
Indice de protection	IP 67			

# O2V101



## Capteur d'inspection d'objets

O2VWRNKG/ON/IGM/E1/E2/S

Tests / homologations		
CEM	émission	EN 61326
	immunité aux parasites	EN 61326
Tenue aux chocs	EN 60947-5-2, 7.4.1	
	IEC 60068-2-27	
Tenue aux vibrations	EN 60947-5-2, 7.4.2	
	IEC 60028-2-6	
Données mécaniques		
Poids [g]	430	
Dimensions [mm]	60 x 42 x 53,5	
Matières	boîtier: zamac protégé par pulvérisation; fenêtre avant: verre; fenêtre LED: PC	
Détecteur d'images	détecteur d'images CMOS noir/blanc	
Afficheurs / éléments de service		
Indication	Fonction	3 x LED, vert
	état de commutation	4 LED, jaune
		affichage à 10 segments, 4 digits
Accessoires		
Accessoires en option	programme utilisateur pour PC Accessoires de montage	
Remarques		
Remarques	Tension d'alimentation "supply class 2" selon cULus	
Remarques	Pour les prises à 8 pôles les couleurs des fils conducteurs ne sont pas standardisées.; Veuillez noter le branchement du détecteur et des prises (voir fiche technique).	
Unité d'emballage	1 pièces	
Raccordement électrique - Raccord process		
1	U+	
2	entrée trigger	
3	0 V	
4	sortie de commutation 5 / sortie trigger	
5	sortie de commutation 3 / Ready	
6	sortie de commutation 4 / OUT	
7	sortie de commutation 1 / entrée 1	
8	sortie de commutation 2 / entrée 2	
Connecteur: 1 x M12		
		

# O2V101



## Capteur d'inspection d'objets

O2VWRNKG/ON/IGME1/E2/S

### Raccordement électrique - Ethernet

1	TD+
2	RD+
3	TD-
4	RD-

Connecteur: 1 x M12

