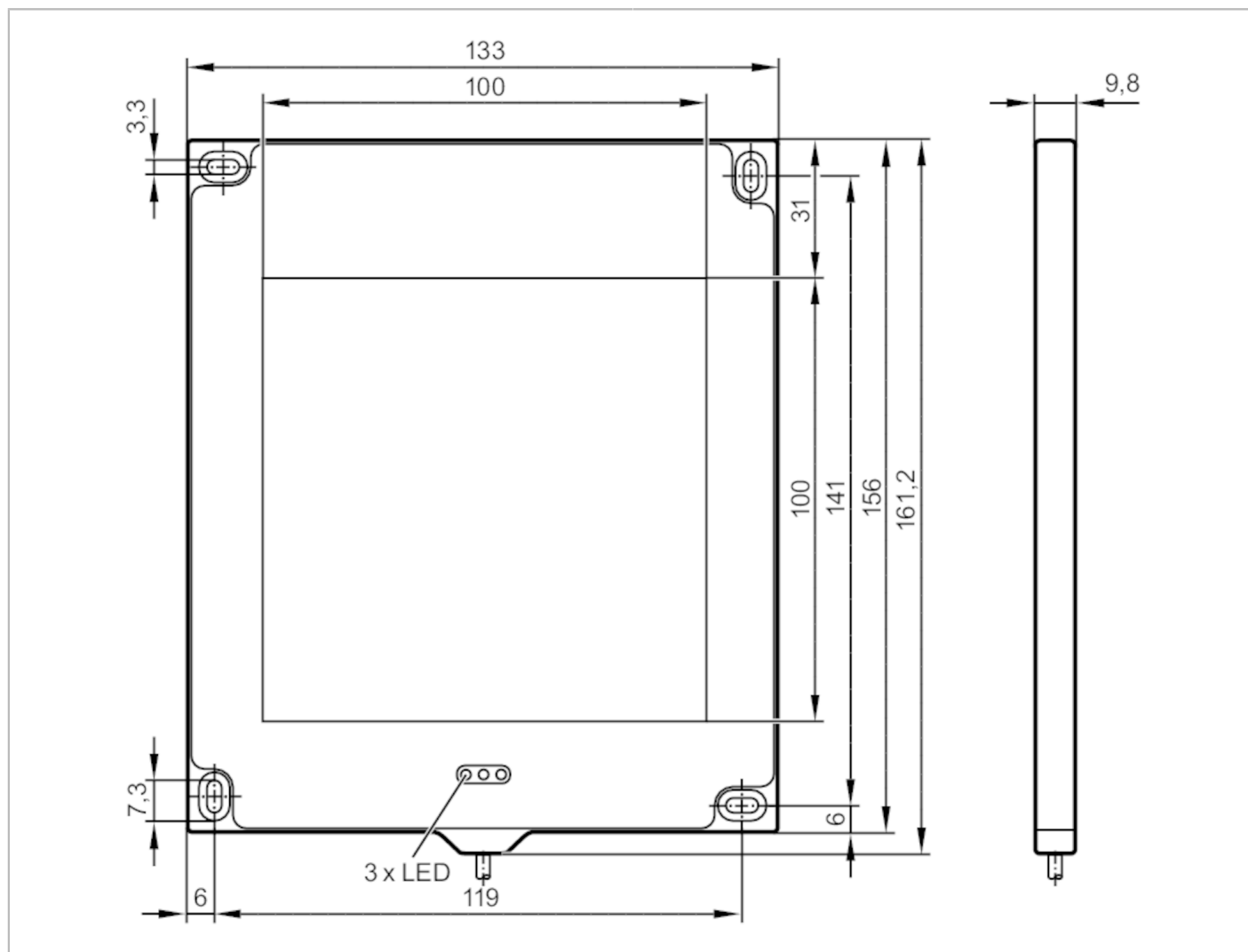


O2D905



Eclairage externe

BACKLIGHT 100X100 INFRARED



Caractéristiques du produit

Type de lumière	lumière infrarouge
Dimensions [mm]	161,2 x 9,8 x 133

Application

Champ éclairé [mm]	100 x 100
Boîtier	rétro-éclairage
Mode de fonctionnement	haute puissance lumineuse (longueur de l'impulsion : 50 ms; rapport impulsion / intervalle max. : 1/10); puissance lumineuse normale (fonctionnement permanent possible)



Eclairage externe

BACKLIGHT 100X100 INFRARED

Données électriques		
Tolérance de la tension d'alimentation	[%]	-10...10
Tension d'alimentation	[V]	24 DC
Consommation	[mA]	Mode de fonctionnement "fonctionnement permanent": 450; Mode de fonctionnement "efficacité lumineuse haute": 250
Classe de protection		III
Protection inversion de polarité		oui
Type de lumière		lumière infrarouge
Longueur d'onde	[nm]	880
Entrées		
Trigger		24 V PNP (IEC 61131-1)
Sorties		
Protection surcharges		oui
Conditions d'utilisation		
Température ambiante	[°C]	0...50
Indice de protection		IP 65
Protection contre la surchauffe		oui
Tests / homologations		
MTTF	[Années]	227
Données mécaniques		
Poids	[g]	351,5
Dimensions	[mm]	161,2 x 9,8 x 133
Matières		aluminium
Matière lentille		PMMA
Afficheurs / éléments de service		
Indication	état d'illumination	1 x LED, jaune
	fonctionnement	1 x LED, vert
	surtempérature / surcharge	1 x LED, rouge
Remarques		
Unité d'emballage		1 pièces

O2D905



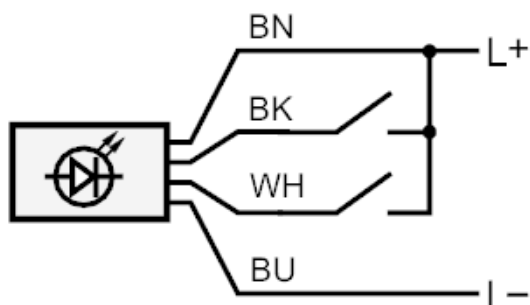
Eclairage externe

BACKLIGHT 100X100 INFRARED

Raccordement électrique

Câble: 2 m, PUR; 4 x 0,14 mm²

Raccordement



noir Trigger
blanc Mode de fonctionnement "efficacité lumineuse haute"

Couleurs des fils conducteurs :

BK = noir
BN = brun
BU = bleu
WH = blanc