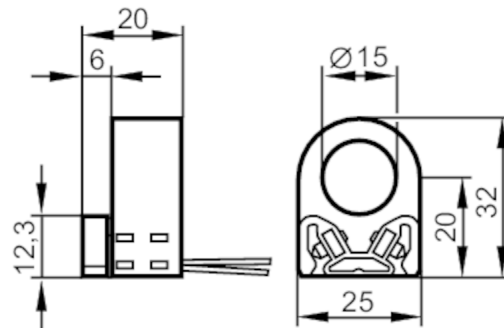


# N7R22A



## Détecteur inductif annulaire NAMUR

I7R2015-N /1G/1D



### Caractéristiques du produit

Technologie	NAMUR
Fonction de sortie	normalement fermé
Boîtier	annulaire
Dimensions [mm]	32 x 25 x 20

### Données électriques

Raccordement sur amplificateurs de commutation	oui
Amplificateurs	raccordement à des circuits de sécurité intrinsèque certifiés avec les valeurs maximales : U = 15 V / I = 50 mA / P = 120 mW
Tension nominale DC [V]	8,2; (1k $\Omega$ )
Consommation [mA]	< 1,2; (bloqué; passant: > 2,1)
Classe de protection	III

### Sorties

Technologie	NAMUR
Fonction de sortie	normalement fermé

### Zone de détection

Boule de mesure (diamètre) [mm]	6
Vitesse de passage max. [m/s]	25

### Exactitude / déviations

Hystérésis [mm]	1
-----------------	---

### Conditions d'utilisation

Température ambiante [°C]	-40...100
Remarque sur la température ambiante	écart de température maxi: 100 K
Indice de protection	IP 67

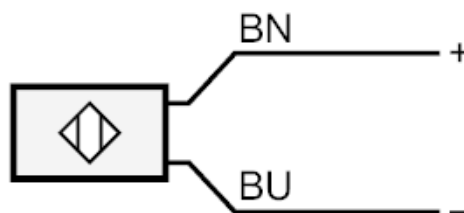
# N7R22A



## Détecteur inductif annulaire NAMUR

I7R2015-N /1G/1D

Tests / homologations	
Homologation	BVS 08 ATEX E026; IECEx BVS 09.0016
Marquage ATEX	$\text{Ex}$ II 1G Ex ia IIC T4 Ga
	$\text{Ex}$ II 1D Ex ia IIIC T125°C Da
CEM	EN 60947-5-2
MTTF [Années]	3318
Classification de sécurité	
Capacité propre max. [nF]	150
Inductance propre max. [μH]	100
Données mécaniques	
Poids [g]	46,8
Boîtier	annulaire
Dimensions [mm]	32 x 25 x 20
Diamètre intérieur [mm]	15
Matières	PA 12-GF30
Remarques	
Unité d'emballage	1 pièces
Raccordement électrique	
Câble: 0,15 m; 2 x 0,14 mm <sup>2</sup> , PTFE	
Raccordement	



Couleurs des fils conducteurs :

BN = brun  
BU = bleu