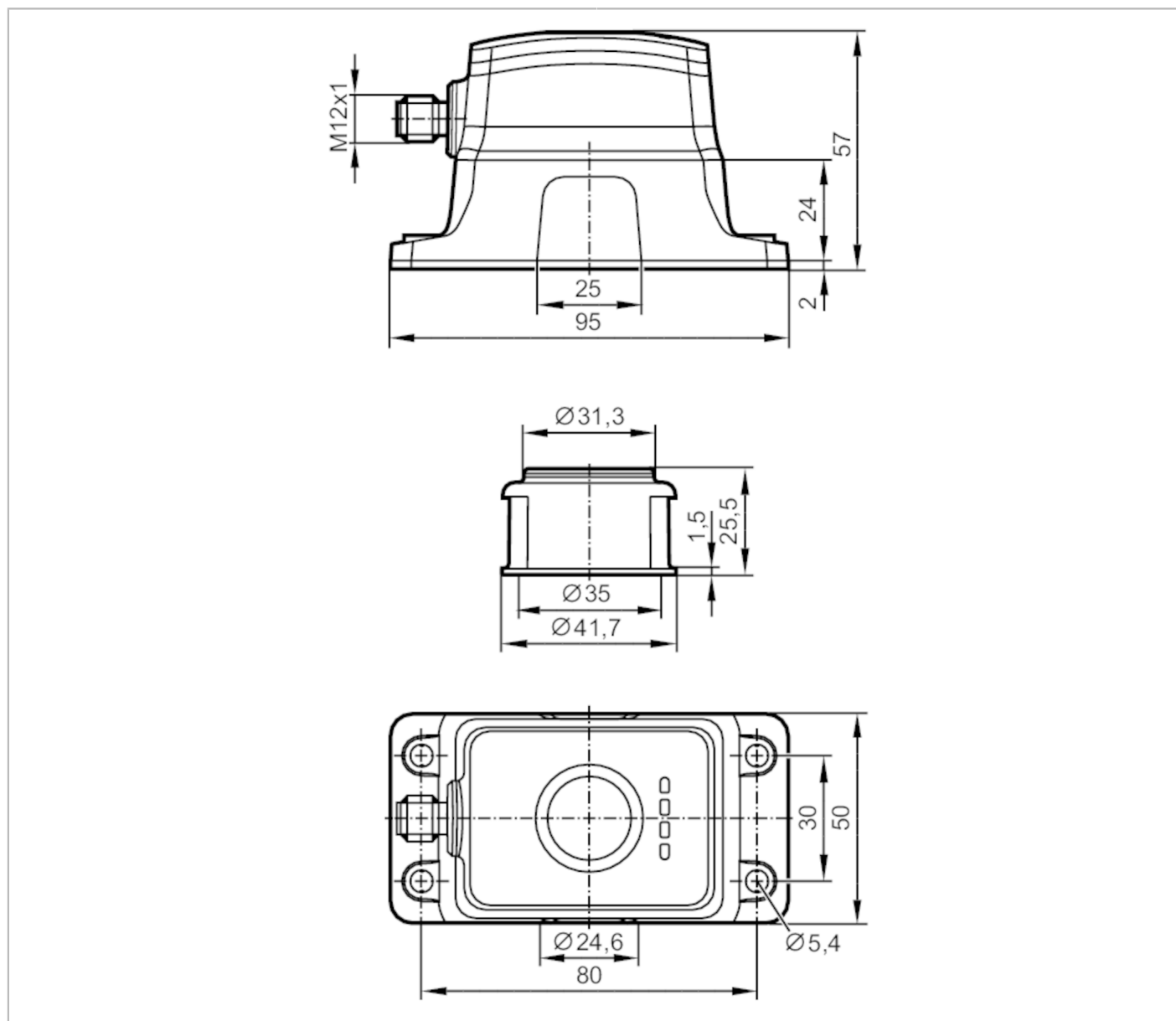


MVQ101



Détecteur de position pour actionneurs 1/4 de tour

SVS BASIC IO-LINK



Caractéristiques du produit

Technologie	PNP
Fonction de sortie	3 x NO / NF; (sélectionnable)
Interface de communication	IO-Link
Boîtier	rectangulaire
Dimensions [mm]	95 x 50 x 57

Application

Principe de fonctionnement	magnétique
Application	détection absolue de l'angle de rotation



Détecteur de position pour actionneurs 1/4 de tour

SVS BASIC IO-LINK

Données électriques		
Tension d'alimentation	[V]	10...30 DC
Consommation	[mA]	< 40
Classe de protection		III
Protection inversion de polarité		oui
Retard à la disponibilité max.	[ms]	300
Sorties		
Technologie		PNP
Fonction de sortie		3 x NO / NF; (sélectionnable)
Chute de tension max. sortie de commutation DC	[V]	2,5
Courant de sortie (au maintien) de la sortie de commutation DC	[mA]	100
Protection courts-circuits		oui
Protection surcharges		oui
Zone de détection		
Vitesse max. de la cible	[m/s]	1
Zone de détection	[°]	360
Exactitude / déviations		
Précision	[°]	± 1
Résolution	[°]	0,1
Tolérance	[°]	0,1...15; (par défaut 10)
Hystérésis	[°]	0,1...5; (par défaut 3)
Dérive de la température	[°/K]	0,02
Répétabilité	[°]	0,1
Interfaces		
Interface de communication		IO-Link
Type de transmission		COM2 (38,4 kBaud)
Révision IO-Link		1.1
Standard SDCI		IEC 61131-9 CDV
IO-Link Device ID		595d / 00 02 53h
Profils		Smart Sensor: Device Identification; Device Diagnosis; Device Teach Channel; Binary Data Channel; Process Data Variable; Blob; Measurement Data Channel
Mode SIO		oui
Type de port maître requis		A
Temps de cycle de process min.	[ms]	4
Conditions d'utilisation		
Température ambiante	[°C]	-25...70
Indice de protection		IP 65; IP 67; (zone de la came protégé de la poussière)

MVQ101



Détecteur de position pour actionneurs 1/4 de tour

SVS BASIC IO-LINK

Tests / homologations		
CEM	EN 61000-4-2	4 kV CD / 8 kV AD
	EN 61000-4-3	10 V/m
	EN 61000-4-4	2 kV
	EN 61000-4-6	10 V
	EN 55011	classe B
Tenue aux vibrations	EN 60068-2-6	
Tenue aux chocs	EN 60068-2-27	
MTTF [Années]	410	
Homologation UL	N° d'agrément UL	S001
Données mécaniques		
Poids [g]	241,5	
Boîtier	rectangulaire	
Dimensions [mm]	95 x 50 x 57	
Matières	PA; connecteur: inox	
Couple de serrage [Nm]	1,5	
Afficheurs / éléments de service		
Indication	fonctionnement	1 x LED, vert
	état de commutation	2 x LED, blanc RGB
Accessoires		
Accessoires fournis	vis à six pans creux 4 x M5 x 20, inox came porte-drapeaux	
Remarques		
Unité d'emballage	1 pièces	
Raccordement électrique - connecteur		
1	Ub	
2	Out2	
3	GND	
4	Out1 IO-Link	
5	Out3	
Connecteur: 1 x M12		

MVQ101



Détecteur de position pour actionneurs 1/4 de tour

SVS BASIC IO-LINK

Raccordement

