

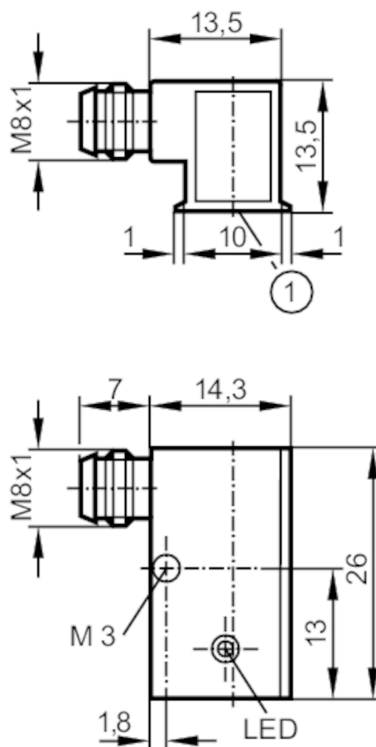
# MK5042



## Détecteur pour vérins à rainure en T

MKT3000-ANKG/AS

Cet article n'est plus disponible - entrée d'archives



1 Face active



### Caractéristiques du produit

Technologie	NPN
Fonction de sortie	normalement ouvert
Dimensions [mm]	14 x 12 x 26

### Données électriques


Tension d'alimentation [V]	10...30 DC
Consommation [mA]	< 10
Protection inversion de polarité	oui
Retard à la disponibilité max. [ms]	2

# MK5042



## Détecteur pour vérins à rainure en T

MKT3000-ANKG/AS

Sorties		
Technologie		NPN
Fonction de sortie		normalement ouvert
Chute de tension max. sortie de commutation DC [V]		2
Courant de sortie (au maintien) de la sortie de commutation DC [mA]		300
Fréquence de commutation DC [Hz]		5000
Protection courts-circuits		oui
Version protection courts-circuits		pulsé
Protection surcharges		oui
Zone de détection		
Sensibilité magnétique [mT]		2
Vitesse de passage [m/s]		< 5
Exactitude / déviations		
Hystérésis [mm]		1
Répétabilité [mm]		0,1
Conditions d'utilisation		
Température ambiante [°C]		-25...75
Indice de protection		IP 67
Tests / homologations		
CEM	EN 60947-5-2	
Tenue aux chocs et aux vibrations	30 g (11 ms) / 10-55 Hz (1 mm)	
Données mécaniques		
Face active		frontal
Type de vérin		vérins à fente trapézoïdale
Dimensions [mm]		14 x 12 x 26
Matières		aluminium; plastique
Afficheurs / éléments de service		
Indication	état de commutation	1 x LED, jaune
Remarques		
Unité d'emballage		1 pièces
Raccordement électrique - connecteur		
Connecteur: 1 x M8		
		

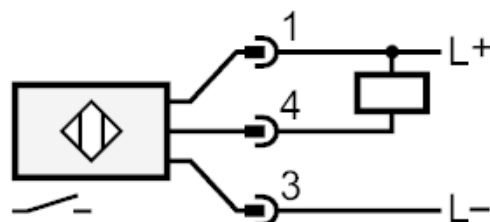
# MK5042



## Détecteur pour vérins à rainure en T

MKT3000-ANKG/AS

### Raccordement



Cet article n'est plus disponible - entrée d'archives