

MK5014

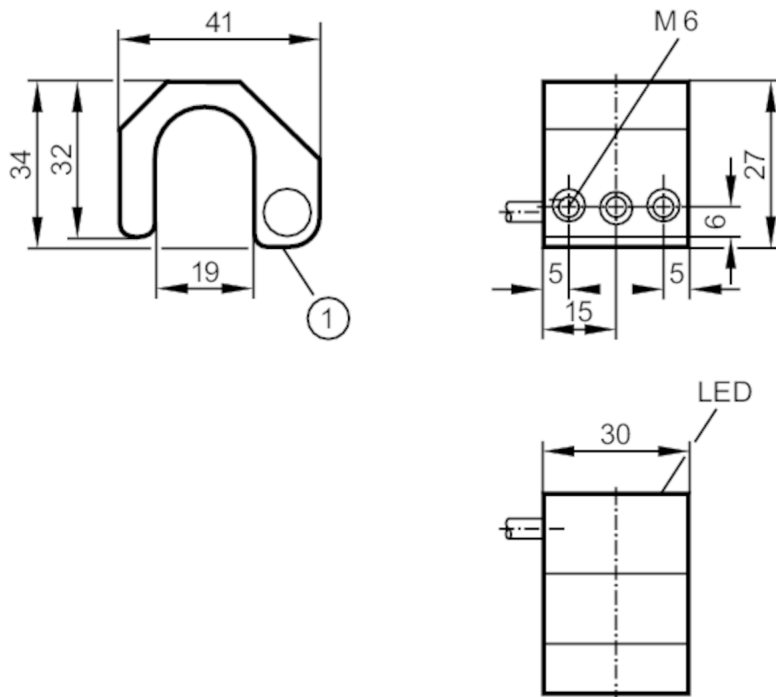


Détecteur pour vérins à corps profilé

MKP3000-BPKG

Cet article n'est plus disponible - entrée d'archives

Remplacé par: MK5115 + E11801



1 Face active



Caractéristiques du produit

Technologie	PNP
Fonction de sortie	normalement ouvert
Dimensions [mm]	41 x 30 x 27

Données électriques

Tension d'alimentation [V]	10...30 DC
Consommation [mA]	< 10
Protection inversion de polarité	oui
Retard à la disponibilité max. [ms]	2

MK5014



Détecteur pour vérins à corps profilé

MKP3000-BPKG

Sorties		
Technologie		PNP
Fonction de sortie		normalement ouvert
Chute de tension max. sortie de commutation DC [V]		2
Courant de sortie (au maintien) de la sortie de commutation DC [mA]		300
Fréquence de commutation DC [Hz]		5000
Protection courts-circuits		oui
Version protection courts-circuits		pulsé
Protection surcharges		oui
Zone de détection		
Sensibilité magnétique [mT]		3
Vitesse de passage [m/s]		< 5
Exactitude / déviations		
Hystérésis [mm]		1
Répétabilité [mm]		0,1
Conditions d'utilisation		
Température ambiante [°C]		-25...75
Indice de protection		IP 67
Tests / homologations		
CEM	EN 60947-5-2	
Tenue aux chocs et aux vibrations	30 g (11 ms) / 10-55 Hz (1 mm)	
Données mécaniques		
Face active		frontal
Type de vérin		vérins à corps profilé
Dimensions [mm]		41 x 30 x 27
Matières		aluminium; plastique
Afficheurs / éléments de service		
Indication	état de commutation	1 x LED, jaune
Remarques		
Unité d'emballage		1 pièces

MK5014



Détecteur pour vérins à corps profilé

MKP3000-BPKG

Raccordement électrique

Câble: 2 m, PUR / PVC; 3 x 0,25 mm²

Raccordement



Couleurs des fils conducteurs :

BN = brun
BU = bleu
BK = noir

Cet article n'est plus disponible - entrée d'archives

Remplacé par: MK5115 + E11801