

MF5004

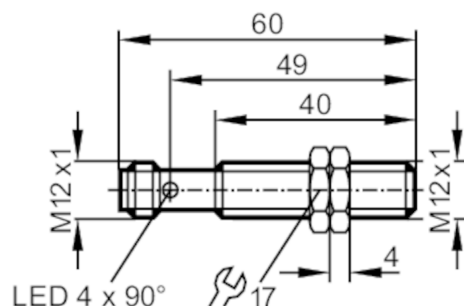


Détecteur magnétique

MFK3060-BPKG/US-104-DPS

Cet article n'est plus disponible - entrée d'archives

Autre article possible: MFS212 Lorsque vous sélectionnez un autre article possible, veuillez tenir compte des données techniques qui peuvent différer ! – Lorsque vous sélectionnez un autre article possible, veuillez tenir compte des données techniques qui peuvent différer ! – Date d'arrêt: 31.03.2017



Caractéristiques du produit

Technologie	PNP
Fonction de sortie	normalement ouvert
Portée [mm]	60; (par rapport à l'aimant M 4.0)
Boîtier	boîtier fileté
Dimensions [mm]	M12 x 1 / L = 60

Application

Caractéristique spécifique	contacts dorés
----------------------------	----------------

Données électriques

Tension d'alimentation [V]	10...30 DC
Consommation [mA]	< 10
Classe de protection	III
Protection inversion de polarité	oui

Sorties

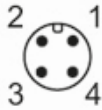
Technologie	PNP
Fonction de sortie	normalement ouvert
Chute de tension max. sortie de commutation DC [V]	2,5
Courant de sortie (au maintien) de la sortie de commutation DC [mA]	200
Fréquence de commutation DC [Hz]	5000
Protection courts-circuits	oui
Version protection courts-circuits	pulsé
Protection surcharges	oui

MF5004



Détecteur magnétique

MFK3060-BPKG/US-104-DPS

Zone de détection		
Portée	[mm]	60; (par rapport à l'aimant M 4.0)
Sensibilité magnétique	[mT]	1,2
Exactitude / déviations		
Hystérésis	[% de Sr]	1...10
Conditions d'utilisation		
Température ambiante	[°C]	-40...75
Indice de protection		IP 67
Tests / homologations		
CEM	EN 61000-4-2 ESD	4 kV CD / 8 kV AD
	EN 61000-4-3 rayonnement HF	10 V/m
	EN 61000-4-4 Burst	2 kV
	EN 61000-4-5 Surge	0,5 kV line to line, Ri : 2 Ohm
	EN 61000-4-6 parasites HF conduits par le câble	10 V
	EN 55011	classe B
	immunité aux parasites selon DIN ISO 11452-2	100 V/m
MTTF	[Années]	2230
Données mécaniques		
Poids	[g]	35
Boîtier		boîtier fileté
Dimensions	[mm]	M12 x 1 / L = 60
Désignation du filetage		M12 x 1
Matières		boîtier: inox; face active: PBT orange; écrous de fixation: laiton
Afficheurs / éléments de service		
Indication	état de commutation	1 x LED, jaune
Accessoires		
Accessoires fournis		écrous de fixation: 2
Remarques		
Unité d'emballage		1 pièces
Raccordement électrique - connecteur		
Connecteur: 1 x M12; Contacts: doré		
		

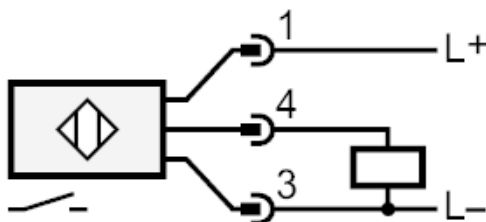
MF5004



Détecteur magnétique

MFK3060-BPKG/US-104-DPS

Raccordement



Cet article n'est plus disponible - entrée d'archives

Autre article possible: MFS212 Lorsque vous sélectionnez un autre article possible, veuillez tenir compte des données techniques qui peuvent différer ! – Lorsque vous sélectionnez un autre article possible, veuillez tenir compte des données techniques qui peuvent différer ! – Date d'arrêt: 31.03.2017