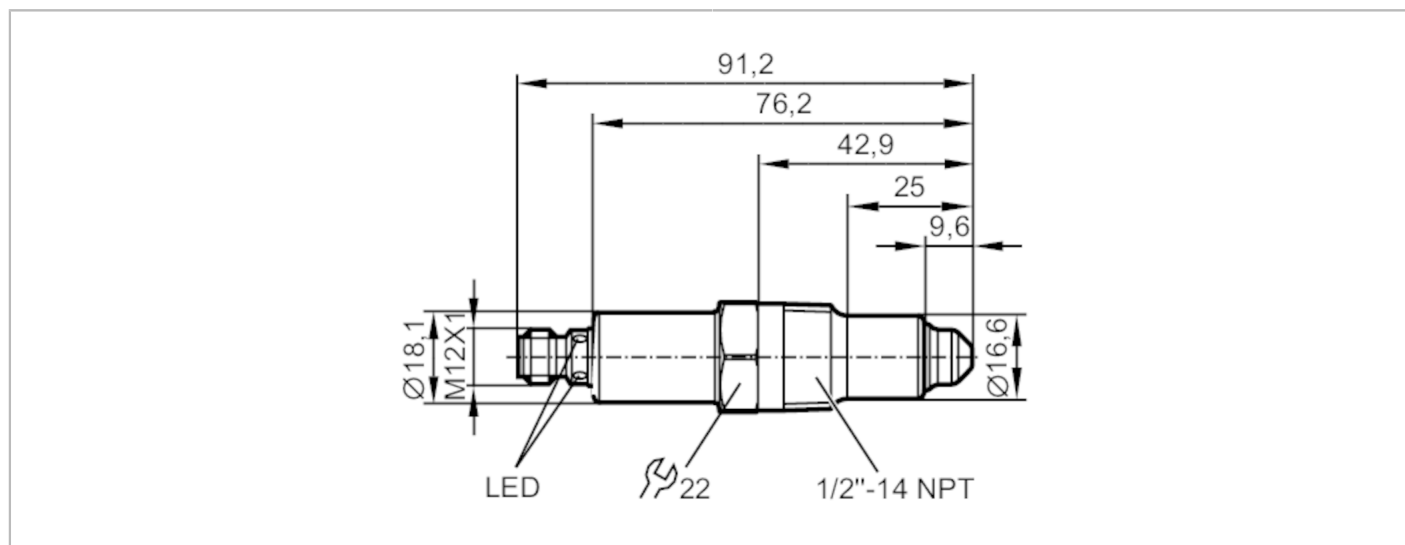


LMC500



Capteur de niveau pour la détection du niveau limite

LMFCE-N12E-QSKG-0/US



Caractéristiques du produit

Nombre des entrées et sorties	Nombre des sorties TOR: 2
Réglage usine	eau; milieux aqueux
Raccord process	1/2" NPT

Application

Caractéristique spécifique	contacts dorés
Fluides	eau; milieux aqueux; huiles; fluides à base d'huiles; lubrifiants; fluides pulvérulents
Ne pas utiliser pour :	Voir la notice d'utilisation, chapitre "Fonctionnement et caractéristiques".
Température du fluide [°C]	-25...100
Longueur de sonde [mm]	25
Pression de la cuve [bar]	-1...40
PMSA pour des applications selon NEC [bar]	40

Huile

Température du fluide [°C]	-25...100
----------------------------	-----------

Données électriques

Tension d'alimentation [V]	18...30 DC
Consommation [mA]	< 35
Classe de protection	III
Protection inversion de polarité	oui

Entrées/sorties

Nombre des entrées et sorties	Nombre des sorties TOR: 2
-------------------------------	---------------------------

LMC500



Capteur de niveau pour la détection du niveau limite

LMFCE-N12E-QSKG-0/US

Sorties		
Nombre total de sorties	2	
Sortie signal	signal de commutation; IO-Link	
Technologie	PNP/NPN	
Nombre des sorties TOR	2	
Fonction de sortie	normalement ouvert / fermé; (paramétrage)	
Chute de tension max. sortie de commutation DC [V]	2,5	
Courant de sortie (au maintien) de la sortie de commutation DC [mA]	50; (100 (...60 °C))	
Protection courts-circuits	oui	
Version protection courts-circuits	thermique, pulsé	
Protection surcharges	oui	
Etendue de mesure / plage de réglage		
Réglage usine	eau; milieux aqueux	
Temps de réponse		
Temps de réponse [s]	< 0,5	
Interfaces		
Interface de communication	IO-Link	
Type de transmission	COM2 (38,4 kBaud)	
Révision IO-Link	1.1	
Standard SDCI	IEC 61131-9	
Profils	Smart Sensor: Process Data Variable; Device Identification, Device Diagnosis	
Mode SIO	oui	
Type de port maître requis	A	
Données process analogiques	1	
Données process TOR	2	
Temps de cycle de process min. [ms]	2,3	
DeviceID supportés	Mode de fonctionnement par défaut	DeviceID 674
Conditions d'utilisation		
Température ambiante [°C]	-25...85	
Température de stockage [°C]	-40...85	
Indice de protection	IP 68; IP 69K; (7 jours / profondeur d'eau 1 m / 0,1 bar: IP 68)	
Tests / homologations		
CEM	DIN EN 61000-6-2	
	DIN EN 61000-6-3	: cuves fermées
	DIN EN 61000-6-4	: cuves ouvertes
Tenue aux chocs	DIN EN 60068-2-27	50 g (11 ms)
Tenue aux vibrations	DIN EN 60068-2-6	20 g (10...2000 Hz)
MTTF [Années]	534	
Homologation UL	N° d'agrément UL	H005

LMC500



Capteur de niveau pour la détection du niveau limite

LMFCE-N12E-QSKG-0/US

Données mécaniques

Poids [g]	116
Dimensions [mm]	Ø 18,11 / L = 76,2
Matières	inox (1.4404 / 316L); PEEK; PEI; FKM
Matières en contact avec le fluide	inox (1.4404 / 316L); PEEK; FKM
Raccord process	1/2" NPT

Afficheurs / éléments de service

Indication	état de commutation	LED, jaune
	état de fonctionnement	LED, vert

Remarques

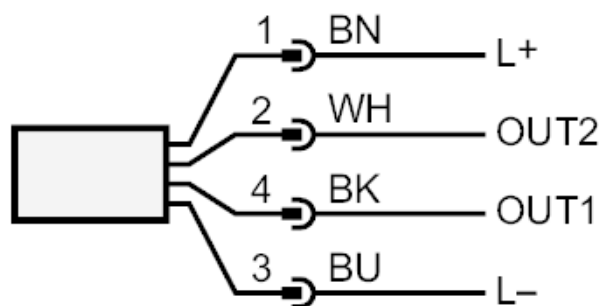
Unité d'emballage	1 pièces
-------------------	----------

Raccordement électrique

Connecteur: 1 x M12; codage: A; Contacts: doré



Raccordement



OUT1: sortie de commutation IO-Link

OUT2: sortie de commutation

couleurs selon DIN EN 60947-5-2

Couleurs des fils conducteurs :

BK = noir

BN = brun

BU = bleu

WH = blanc