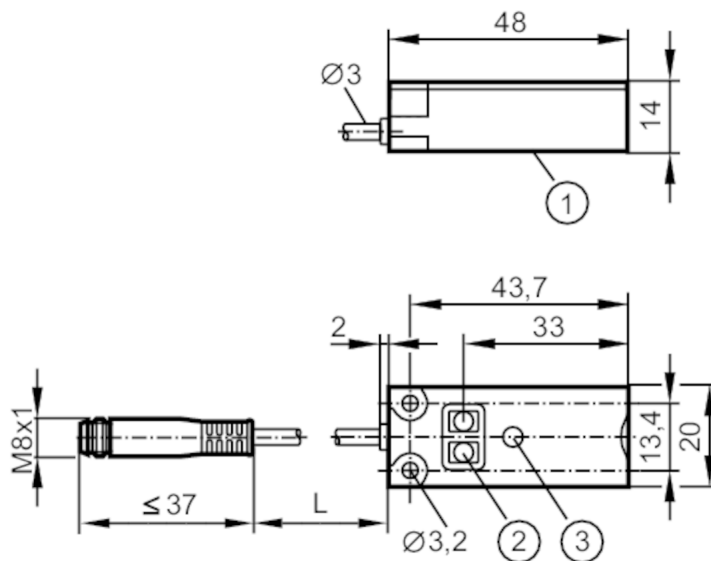


KQ6004



Détecteur capacitif

KQ-3120NFPKG/2T/0,04M/AS



- 1 Face active
- 2 boutons de programmation
- 3 LED



Caractéristiques du produit

Technologie	PNP
Fonction de sortie	normalement ouvert / fermé; (sélectionnable)
Portée [mm]	12
Interface de communication	IO-Link
Boîtier	rectangulaire
Dimensions [mm]	20 x 14 x 48

Application

Montage	détection à travers la paroi non métallique de la cuve et sur des tuyaux de dérivation
Fluides	matières en vrac sèches; liquides

Données électriques

Tension d'alimentation [V]	10...30 DC
Consommation [mA]	< 17
Classe de protection	III
Protection inversion de polarité	oui



Détecteur capacitif

KQ-3120NFPKG/2T/0,04M/AS

Sorties		
Technologie		PNP
Fonction de sortie		normalement ouvert / fermé; (sélectionnable)
Chute de tension max. sortie de commutation DC	[V]	2,5
Courant de sortie (au maintien) de la sortie de commutation DC	[mA]	100
Fréquence de commutation DC	[Hz]	10
Protection courts-circuits		oui
Version protection courts-circuits		pulsé
Protection surcharges		oui
Zone de détection		
Portée	[mm]	12
Portée réelle Sr	[mm]	12 ± 10 %
Exactitude / déviations		
Hystérésis	[% de Sr]	1...15
Dérive du point de commutation	[% de Sr]	-20...20
Interfaces		
Interface de communication		IO-Link
Type de transmission		COM1 (4,8 kBaud)
Révision IO-Link		1.1
Standard SDCI		IEC 61131-9 CDV
IO-Link Device ID		371d / 000173h
Profils		Smart Sensor
Mode SIO		oui
Temps de cycle de process min.	[ms]	100,8
Conditions d'utilisation		
Température ambiante	[°C]	-25...80
Indice de protection		IP 65; IP 67
Tests / homologations		
CEM	EN 61000-4-2 ESD	8 kV AD
	EN 61000-4-3 rayonnement HF	10 V/m
	EN 61000-4-4 Burst	2 kV
	EN 61000-4-6 parasites HF conduits par le câble	3 V
	EN 55011	classe B
Tenue aux chocs	EN 60068-2-27	30 g 6 chocs / 11 ms demi-sinusoidal (x,y,z)
Tenue aux vibrations	EN 60068-2-6	(10...55 Hz) / amplitude 1mm, durée du cycle de fréquence 5 min., durée de présence par axe à une fréquence de résonance ou à 55 Hz: 30 mn
MTTF	[Années]	725

KQ6004



Détecteur capacitif

KQ-3120NFPKG/2T/0,04M/AS

Données mécaniques		
Poids [g]		25,2
Boîtier		rectangulaire
Type de montage		non encastrable
Dimensions [mm]		20 x 14 x 48
Matières		boîtier: PBT renforcé de fibres de verre; Boutons-poussoir: TPE-U; capot: PC renforcé de fibres de verre
Afficheurs / éléments de service		
Indication	état de commutation	1 x LED, jaune
Fonction Teach		oui
Verrou électronique		oui
Remarques		
Unité d'emballage		1 pièces

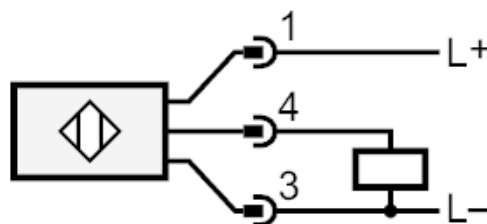
Raccordement électrique - connecteur

Câble: 0,04 m, PVC

Connecteur: 1 x M8



Raccordement



4: OUT / IO-Link