

# KN5106

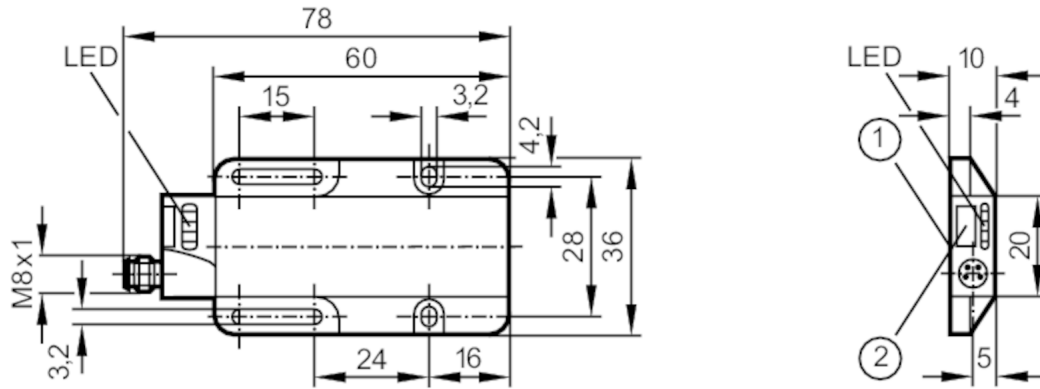


## Détecteur capacitif

KNQ01NUKFNGK/AS-510-TNF

Cet article n'est plus disponible - entrée d'archives

Autre article possible: KQ6003 Lorsque vous sélectionnez un autre article possible, veuillez tenir compte des données techniques qui peuvent différer ! – Lorsque vous sélectionnez un autre article possible, veuillez tenir compte des données techniques qui peuvent différer !



- 1 Face active
- 2 réglage par auto-apprentissage



### Caractéristiques du produit

Technologie	NPN
Fonction de sortie	normalement ouvert / fermé; (sélectionnable)
Portée [mm]	Réglage sur l'état vide et plein possible
Boîtier	rectangulaire
Dimensions [mm]	78 x 36 x 10

### Application

Caractéristique spécifique	contacts dorés; Sortie de contrôle
Montage	détection à travers la paroi non métallique de la cuve et sur des tuyaux de dérivation
Fluides	matières en vrac sèches; liquides
Fluides recommandés	fluides avec une constante diélectrique < 20; huiles

### Données électriques

Tension d'alimentation [V]	10...36 DC
Consommation [mA]	30; (24 V)
Classe de protection	II
Protection inversion de polarité	oui

# KN5106



## Détecteur capacitif

KNQ01NUKFNKG/AS-510-TNF

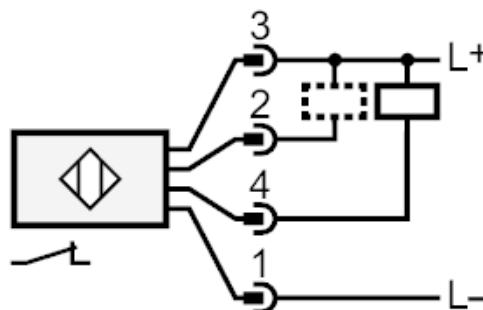
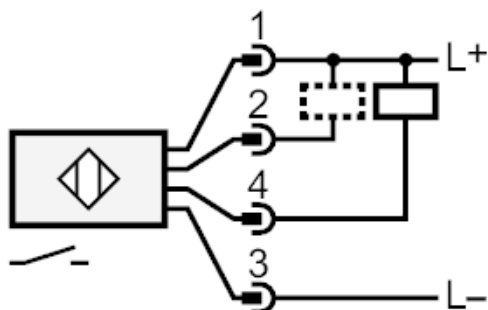
Sorties		
Technologie	NPN	
Fonction de sortie	normalement ouvert / fermé; (sélectionnable)	
Chute de tension max. sortie de commutation DC [V]	2,5	
Sortie de contrôle	oui	
Chute de tension max. sortie de contrôle [V]	3,5	
Courant de sortie sortie de contrôle [mA]	10	
Courant de sortie (au maintien) de la sortie de commutation DC [mA]	150	
Fréquence de commutation DC [Hz]	5	
Protection courts-circuits	oui	
Version protection courts-circuits	pulsé	
Protection surcharges	oui	
Zone de détection		
Portée [mm]	Réglage sur l'état vide et plein possible	
Conditions d'utilisation		
Température ambiante [°C]	-25...80	
Indice de protection	IP 67	
Tests / homologations		
CEM	EN 60947-5-2	
Données mécaniques		
Boîtier	rectangulaire	
Type de montage	non encastrable	
Dimensions [mm]	78 x 36 x 10	
Matières	PC; PBT	
Afficheurs / éléments de service		
Indication	état de commutation	1 x LED, jaune
	fonctionnement	1 x LED, vert
	Fonction	1 x LED, rouge
Accessoires		
Accessoires fournis	tournevis: 1	
Remarques		
Unité d'emballage	1 pièces	
Raccordement électrique - connecteur		
Connecteur: 1 x M8; Contacts: doré		

# KN5106



## Détecteur capacitif

KNQ01NUKFNKG/AS-510-TNF



2: Sortie de contrôle fil de programmation

Cet article n'est plus disponible - entrée d'archives

Autre article possible: KQ6003 Lorsque vous sélectionnez un autre article possible, veuillez tenir compte des données techniques qui peuvent différer ! – Lorsque vous sélectionnez un autre article possible, veuillez tenir compte des données techniques qui peuvent différer !