

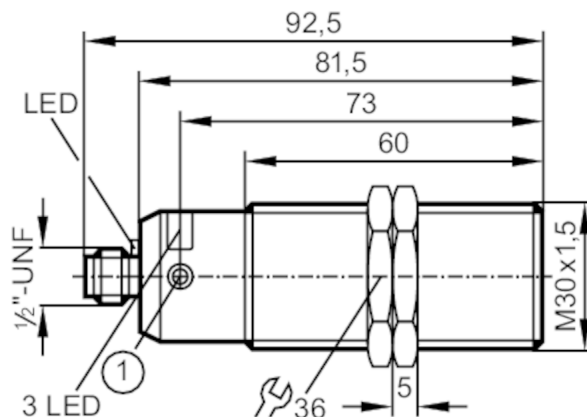


## Détecteur capacitif

KNM30NPKABOW/LS100

Cet article n'est plus disponible - entrée d'archives

Autre article possible: KI0054 Lorsque vous sélectionnez un autre article possible, veuillez tenir compte des données techniques qui peuvent différer ! – Lorsque vous sélectionnez un autre article possible, veuillez tenir compte des données techniques qui peuvent différer !



1 bouton de programmation



### Caractéristiques du produit

Fonction de sortie	normalement ouvert
Portée [mm]	portée programmable
Boîtier	boîtier fileté
Dimensions [mm]	M30 x 1,5 / L = 92

### Application

Montage	détection à travers la paroi non métallique
Fluides	matières en vrac sèches; liquides
Température du fluide [°C]	-25...110

### Données électriques

Fréquence AC [Hz]	47...63
Tension d'alimentation [V]	30...250 AC
Classe de protection	II
Protection inversion de polarité	non

# KN0005



## Détecteur capacitif

KNM30NPKABOW/LS100

Sorties		
Fonction de sortie	normalement ouvert	
Chute de tension max. sortie de commutation AC [V]	10	
Courant de sortie minimum [mA]	5	
Courant résiduel max. [mA]	2,5 (250 V AC); (typiquement 1,7 mA (110 V))	
Courant de sortie (au maintien) de la sortie de commutation AC [mA]	200; (250 (...40 °C))	
Courant de sortie (à l'appel) de la sortie de commutation [mA]	1500; (20 ms / 0,5 Hz)	
Fréquence de commutation AC [Hz]	5	
Résistance courts-circuits	non	
Zone de détection		
Portée [mm]	portée programmable	
Portée réglable	oui	
Conditions d'utilisation		
Température ambiante [°C]	-25...80	
Indice de protection	IP 67	
Tests / homologations		
CEM	IEC 60947-5-2	
Données mécaniques		
Boîtier	boîtier fileté	
Type de montage	non encastrable	
Dimensions [mm]	M30 x 1,5 / L = 92	
Désignation du filetage	M30 x 1,5	
Matières	PBT; PP	
Afficheurs / éléments de service		
Indication	état de commutation	2 x LED, jaune
	programmation	1 x LED, vert
	erreur	1 x LED, rouge
Raccordement électrique		
Protection nécessaire	fusible miniature selon CEI60127-2 feuille 1; ≤ 2 A; instantané	
Accessoires		
Accessoires fournis	écrous de fixation: 2	
Remarques		
Remarques	Recommandation : vérifier le bon fonctionnement de l'appareil après un court-circuit.	
Unité d'emballage	1 pièces	
Raccordement électrique - connecteur		
Connecteur: 1 x 1/2"		

# KN0005

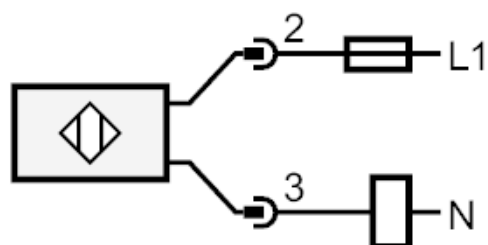


## Détecteur capacitif

KNM30NPKABOW/LS100



### Raccordement



Remarque fusible miniature selon CEI60127-2 feuille 1  $\leq$  2 A instantané

Cet article n'est plus disponible - entrée d'archives

Autre article possible: KI0054 Lorsque vous sélectionnez un autre article possible, veuillez tenir compte des données techniques qui peuvent différer ! – Lorsque vous sélectionnez un autre article possible, veuillez tenir compte des données techniques qui peuvent différer !