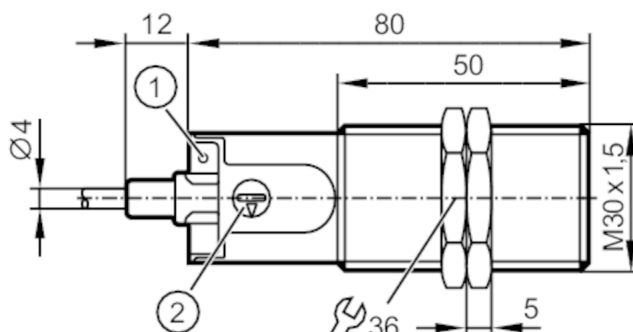




Détecteur capacitif

KI-3150QAPKG/SL/1P/IO



- 1 LED jaune état de commutation
- 2 potentiomètre Portée



Caractéristiques du produit

Technologie	PNP
Fonction de sortie	normalement fermé
Portée [mm]	0,5...40
Interface de communication	IO-Link
Boîtier	boîtier fileté
Dimensions [mm]	M30 x 1,5 / L = 92

Application

Température du fluide [°C]	-25...110
----------------------------	-----------

Données électriques

Tension d'alimentation [V]	10...30 DC
Consommation [mA]	< 22
Classe de protection	III
Protection inversion de polarité	oui

Sorties

Technologie	PNP
Fonction de sortie	normalement fermé
Chute de tension max. sortie de commutation DC [V]	2,5
Courant de sortie (au maintien) de la sortie de commutation DC [mA]	200
Fréquence de commutation DC [Hz]	40
Protection courts-circuits	oui
Protection surcharges	oui

Zone de détection

Portée [mm]	0,5...40
Portée réglable	oui
Réglage usine portée [mm]	15
Portée réelle Sr [mm]	15 ± 10 %



Détecteur capacitif

KI-3150QAPKG/SL/1P/IO

Exactitude / déviations		
Hystérésis	[% de Sr]	1...15
Dérive du point de commutation	[% de Sr]	-15...15
Interfaces		
Interface de communication		IO-Link
Type de transmission		COM2 (38,4 kBaud)
Révision IO-Link		1.1
Standard SDCI		IEC 61131-9
Profils		Smart Sensor: Process Data Variable; Device Identification
Mode SIO		oui
Type de port maître requis		A
Temps de cycle de process min.	[ms]	20
Fonctions IO-Link (acyclique)		étiquette électronique spécifique application; compteur horaire; normally open / normally closed (configurable); PNP / NPN (parametrierbar); Réglage du seuil; Hystérésis
Conditions d'utilisation		
Température ambiante	[°C]	-25...80
Indice de protection		IP 65; IP 67; IP 69K
Tests / homologations		
CEM	EN 61000-4-2	30 kV AD / 4 kV CD
	EN 61000-4-3	10 V/m
	EN 61000-4-4	2 kV
	EN 61000-4-6	10 V
	EN 55011	classe B
Tenue aux vibrations	DIN EN 60947-5-2	amplitude 1mm, durée du cycle de fréquence 5 min., durée de présence par axe à une fréquence de résonance ou à 55 Hz: 30 mn
Tenue aux chocs	DIN EN 60947-5-2	30 g 6 chocs / 11 ms demi-sinusoidal (x,y,z)
MTTF	[Années]	903,84
Homologation UL	N° d'agrément UL	D002
Données mécaniques		
Poids	[g]	99,3
Boîtier		boîtier fileté
Type de montage		semi-encastable
Dimensions	[mm]	M30 x 1,5 / L = 92
Désignation du filetage		M30 x 1,5
Matières		PBT; PC; POM
Afficheurs / éléments de service		
Indication	état de commutation	1 x LED, jaune
Accessoires		
Accessoires fournis		écrous de fixation: 2
Remarques		
Unité d'emballage		1 pièces

KI5304



Détecteur capacitif

KI-3150QAPKG/SL/1P/IO

Raccordement électrique

Câble: 2 m, PUR, Ø 4 mm; 3 x 0,34 mm²

Raccordement



BK: OUT / IO-Link

Couleurs des fils conducteurs :

BN = brun

BU = bleu

BK = noir