

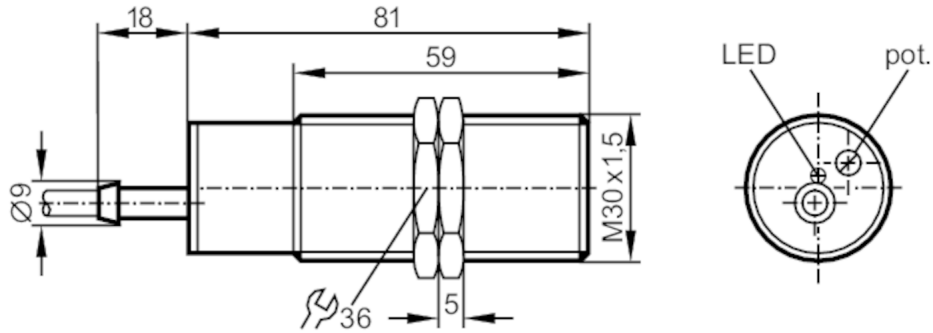


Détecteur capacitif

KI-3015-BNKG/NI

Cet article n'est plus disponible - entrée d'archives

Autre article possible: KI5019 ou KI5015 Lorsque vous sélectionnez un autre article possible, veuillez tenir compte des données techniques qui peuvent différer ! – Lorsque vous sélectionnez un autre article possible, veuillez tenir compte des données techniques qui peuvent différer !



Caractéristiques du produit

Technologie		NPN
Fonction de sortie		normalement fermé
Portée	[mm]	3...15
Boîtier		boîtier fileté
Dimensions	[mm]	M30 x 1,5 / L = 81

Données électriques

Tension d'alimentation	[V]	10...36 DC
Consommation	[mA]	13; (24 V)
Classe de protection		II
Protection inversion de polarité		oui

Sorties

Technologie		NPN
Fonction de sortie		normalement fermé
Chute de tension max. sortie de commutation DC	[V]	2,5
Courant de sortie (au maintien) de la sortie de commutation DC	[mA]	250
Fréquence de commutation DC	[Hz]	40
Protection courts-circuits		oui
Version protection courts-circuits		pulsé
Protection surcharges		oui

KI5203



Détecteur capacitif

KI-3015-BNKG/NI

Zone de détection		
Portée	[mm]	3...15
Portée réglable		oui
Réglage usine portée	[mm]	15
Conditions d'utilisation		
Température ambiante	[°C]	-25...70
Indice de protection		IP 65
Immunité aux parasites augmentée		oui; (immunité renforcée contre les perturbations électromagnétiques)
Tests / homologations		
CEM		EN 60947-5-2
Données mécaniques		
Boîtier		boîtier fileté
Type de montage		non encastrable
Dimensions	[mm]	M30 x 1,5 / L = 81
Désignation du filetage		M30 x 1,5
Matières		PBT
Afficheurs / éléments de service		
Indication	état de commutation	1 x LED, jaune
Accessoires		
Accessoires fournis		écrous de fixation: 2 tournevis: 1
Remarques		
Unité d'emballage		1 pièces

KI5203



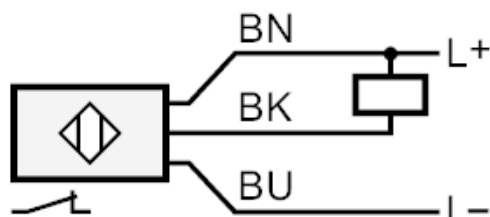
Détecteur capacitif

KI-3015-BNKG/NI

Raccordement électrique

Câble: 2 m, PVC; 3 x 0,5 mm²

Raccordement



Couleurs des fils conducteurs :

BN = brun
BU = bleu
BK = noir

Cet article n'est plus disponible - entrée d'archives

Autre article possible: KI5019 ou KI5015 Lorsque vous sélectionnez un autre article possible, veuillez tenir compte des données techniques qui peuvent différer ! – Lorsque vous sélectionnez un autre article possible, veuillez tenir compte des données techniques qui peuvent différer !