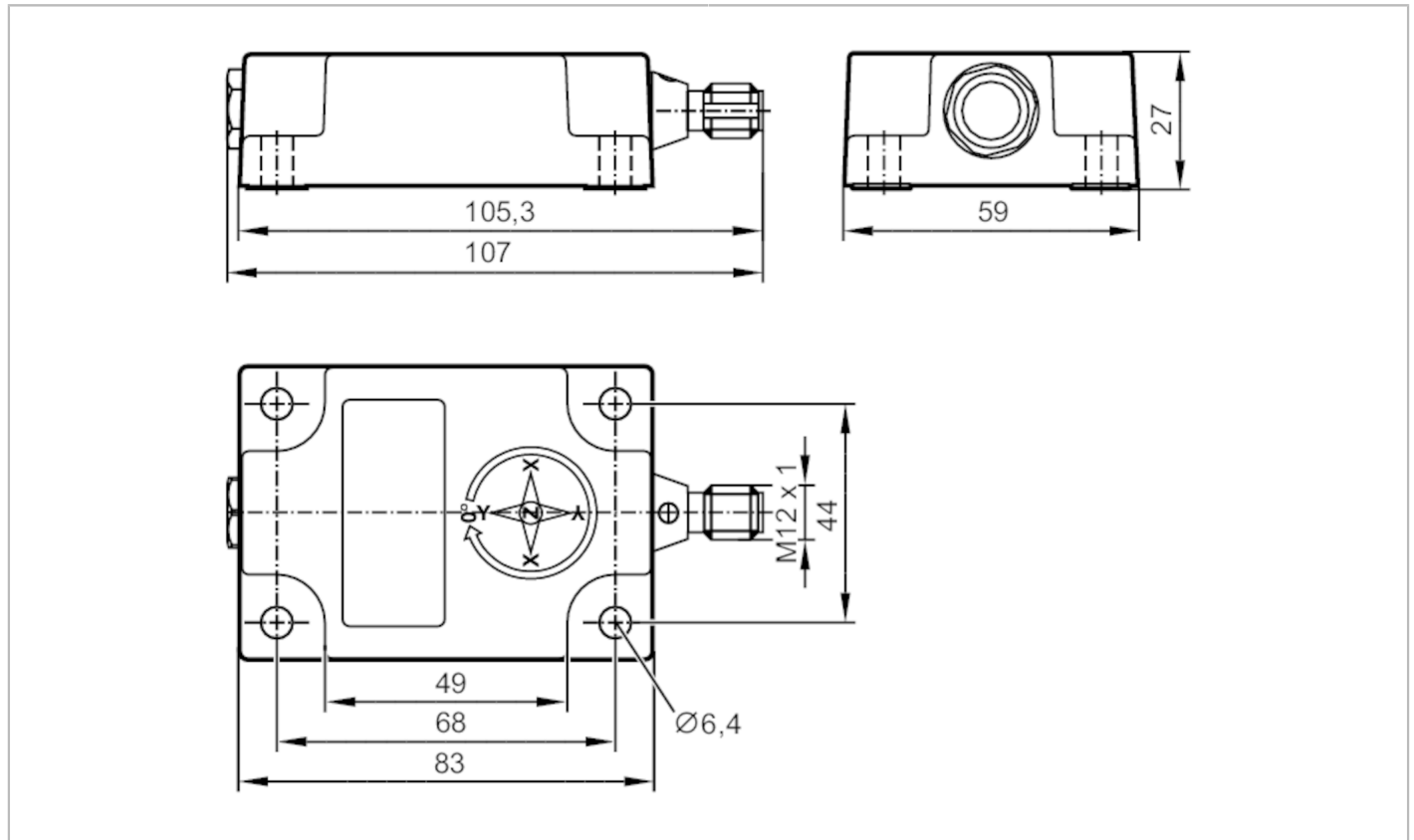


JD2110



Capteur d'inclinaison

INC-M2M180C-1-KG/US-H



Caractéristiques du produit	
Nombre d'axes de mesure	2; (X/Y)
Mesure d'inclinaison	
Zone angulaire [°]	± 90
Application	
Principe de fonctionnement	dynamique
Application	mesure d'inclinaison très précise dans des applications dynamiques
Données électriques	
Tension d'alimentation [V]	9...30 DC
Consommation [mA]	< 65; (9 ... 30 V DC)
Résistance d'isolation min. [MΩ]	100; (500 V DC)
Classe de protection	III
Protection inversion de polarité	oui
Protection inversion de polarité	oui
Etendue de mesure / plage de réglage	
Principe de mesure	MEMS capacitif; (Accéléromètre ; gyroscope)
Nombre d'axes de mesure	2; (X/Y)
Mesure d'inclinaison	
Zone angulaire [°]	± 90

JD2110



Capteur d'inclinaison

INC-M2M180C-1-KG/US-H

Etendue de mesure accélération	[g]	± 4
--------------------------------	-----	-----

Etendue de mesure taux de lacet	[°/s]	± 500
---------------------------------	-------	-------

Exactitude / déviations

Hystérésis	[°]	≤ ± 0,05
------------	-----	----------

Répétabilité	[°]	± 0,05
--------------	-----	--------

Résolution	[°]	0,01; (paramétrage)
------------	-----	---------------------

Coefficient de température	[1/K]	≤ ± 0,008°
----------------------------	-------	------------

Mesure dynamique

Précision	[°]	± 0,5
-----------	-----	-------

Mesure statique

Précision	[°]	± 0,3
-----------	-----	-------

Interfaces

Interface de communication		CAN
----------------------------	--	-----

Nombre des interfaces CAN		1
---------------------------	--	---

Protocole		CANopen
-----------	--	---------

Réglages usine		débit de transmission: 125 kBit/s
----------------	--	-----------------------------------

		Node-ID: 10
--	--	-------------

Version		CiA DS301 V4.2.0; DSP-410 V2.0.0; CiA 306 V1.3.0
---------	--	--

Conditions d'utilisation

Température ambiante	[°C]	-40...85
----------------------	------	----------

Température de stockage	[°C]	-40...85
-------------------------	------	----------

Indice de protection		IP 67; IP 68; IP 69K
----------------------	--	----------------------

Tests / homologations

CEM	DIN EN 61000-6-2	
-----	------------------	--

	DIN EN 61000-6-4	
--	------------------	--

Tenue aux chocs	DIN EN 60068-2-27	
-----------------	-------------------	--

Tenue aux vibrations	DIN EN 60068-2-6	
----------------------	------------------	--

MTTF	[Années]	260
------	----------	-----

Données mécaniques

Poids	[g]	198
-------	-----	-----

Dimensions	[mm]	27 x 59 x 105,3
------------	------	-----------------

Matières		boîtier: aluminium moulé sous pression noir; résine de surmoulage: résine polyuréthane
----------	--	--

Afficheurs / éléments de service

Indication	Preoperational Mode	1 x LED, vert
------------	---------------------	---------------

	Operational Mode	1 x LED, vert clignote
--	------------------	------------------------

	erreur	1 x LED, rouge
--	--------	----------------

Accessoires

Fourniture		Capuchon protecteur: 1
------------	--	------------------------

Remarques

Unité d'emballage		1 pièces
-------------------	--	----------

JD2110

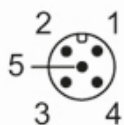


Capteur d'inclinaison

INC-M2M180C-1-KG/US-H

Raccordement électrique - CAN-In

Connecteur: 1 x M12; codage: A



1	CAN Blindage
2	+ UB
3	CAN_GND
4	CAN_H
5	CAN_L