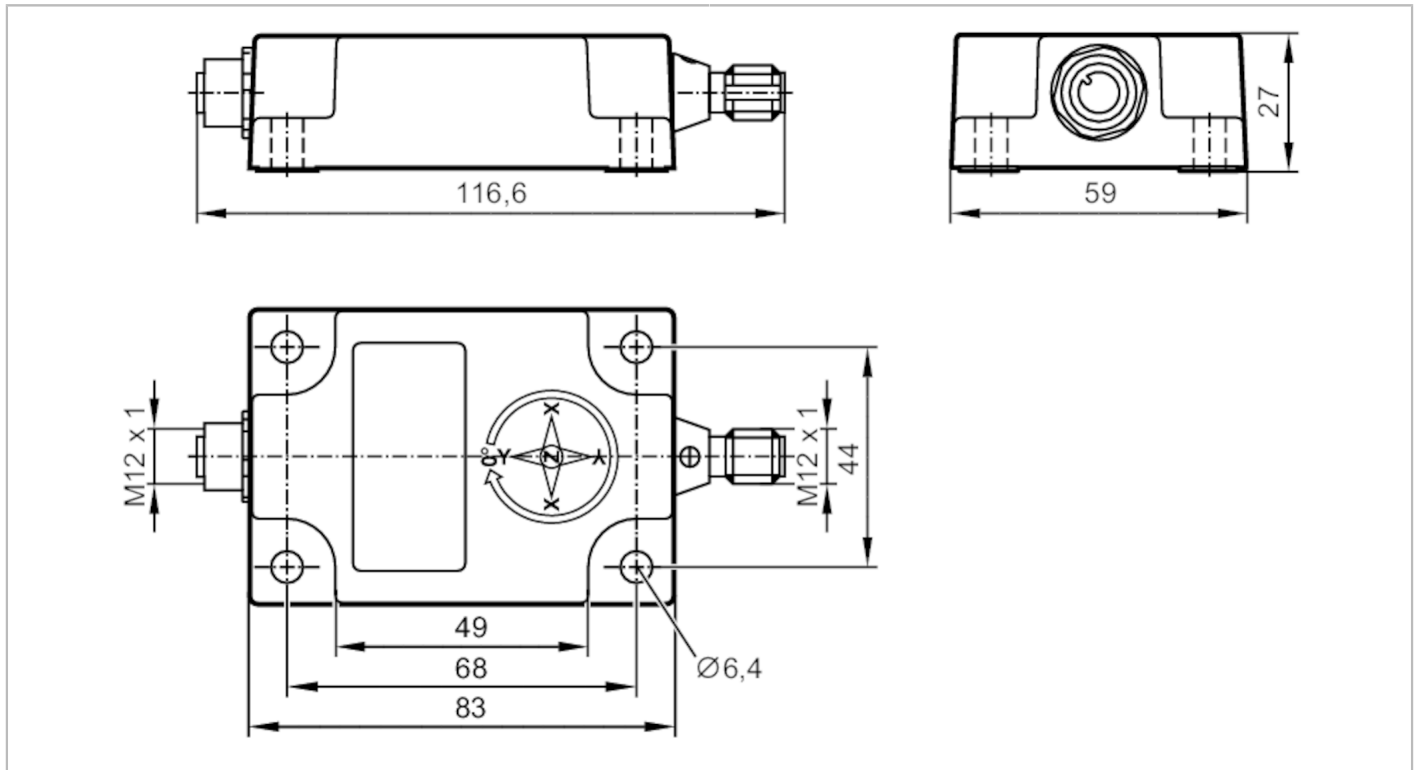


# JD1121



## Capteur d'inclinaison

INC-M1M360C-2-KG/US-V



Caractéristiques du produit	
Nombre d'axes de mesure	1; (Z)
Mesure d'inclinaison	
Zone angulaire [°]	0...360
Application	
Principe de fonctionnement	dynamique
Application	mesure d'inclinaison très précise dans des applications dynamiques
Données électriques	
Tension d'alimentation [V]	9...30 DC
Consommation [mA]	< 65; (9 ... 30 V DC)
Résistance d'isolation min. [MΩ]	100; (500 V DC)
Classe de protection	III
Protection inversion de polarité	oui
Protection inversion de polarité	oui
Etendue de mesure / plage de réglage	
Principe de mesure	MEMS capacitif; (Accéléromètre ; gyroscope)
Nombre d'axes de mesure	1; (Z)
Mesure d'inclinaison	
Zone angulaire [°]	0...360
Etendue de mesure accélération [g]	± 4

# JD1121



## Capteur d'inclinaison

INC-M1M360C-2-KG/US-V

Etendue de mesure taux de lacet	[°/s]	± 500
<b>Exactitude / déviations</b>		
Hystérésis	[°]	≤ ± 0,05
Répétabilité	[°]	± 0,05
Résolution	[°]	0,01; (paramétrage)
Coefficient de température	[1/K]	≤ ± 0,008°
<b>Mesure dynamique</b>		
Précision	[°]	± 0,5
<b>Mesure statique</b>		
Précision	[°]	± 0,3
<b>Interfaces</b>		
Interface de communication		CAN
Nombre des interfaces CAN		1
Protocole		CANopen
Réglages usine		débit de transmission: 125 kBit/s Node-ID: 10
Version		CiA DS301 V4.2.0; DSP-410 V2.0.0; CiA 306 V1.3.0
<b>Conditions d'utilisation</b>		
Température ambiante	[°C]	-40...85
Température de stockage	[°C]	-40...85
Indice de protection		IP 67; IP 68; IP 69K
<b>Tests / homologations</b>		
CEM	DIN EN 61000-6-2	
	DIN EN 61000-6-4	
Tenue aux chocs	DIN EN 60068-2-27	
Tenue aux vibrations	DIN EN 60068-2-6	
MTTF	[Années]	260
<b>Données mécaniques</b>		
Poids	[g]	211
Dimensions	[mm]	27 x 59 x 118,5
Matières		boîtier: aluminium moulé sous pression noir; résine de surmoulage: résine polyuréthane
<b>Afficheurs / éléments de service</b>		
Indication	Preoperational Mode	1 x LED, vert
	Operational Mode	1 x LED, vert clignote
	erreur	1 x LED, rouge
<b>Accessoires</b>		
Fourniture		Capuchon protecteur: 2
<b>Remarques</b>		
Unité d'emballage		1 pièces

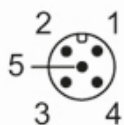


## Capteur d'inclinaison

INC-M1M360C-2-KG/US-V

### Raccordement électrique - CAN-In

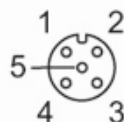
Connecteur: 1 x M12; codage: A



1	CAN Blindage
2	+ UB
3	CAN_GND
4	CAN_H
5	CAN_L

### Raccordement électrique - CAN-Out

Connecteur: 1 x M12; codage: A



1	CAN Blindage
2	+ UB
3	CAN_GND
4	CAN_H
5	CAN_L