

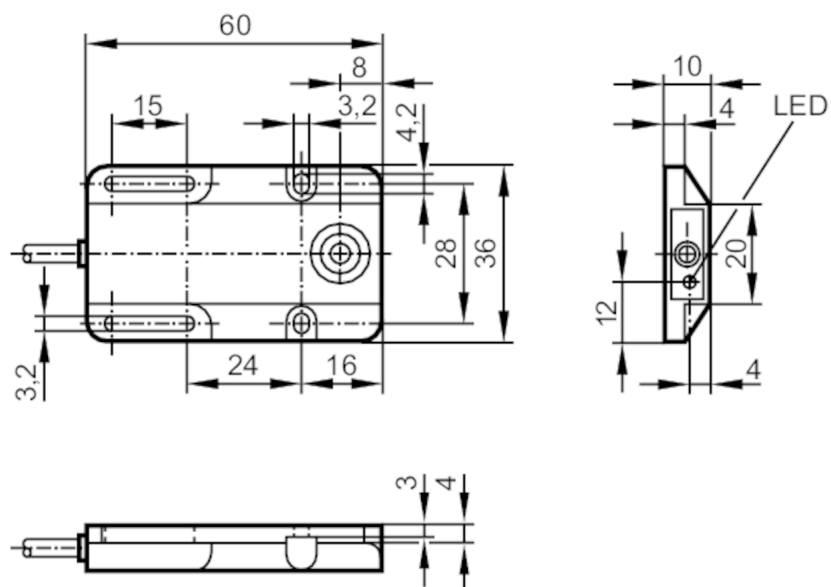
IW5074



Détecteur inductif

IW-3008-ANKG/0,2M

Cet article n'est plus disponible - entrée d'archives



Caractéristiques du produit

Technologie		NPN
Fonction de sortie		normalement ouvert
Portée	[mm]	8
Boîtier		rectangulaire
Dimensions	[mm]	60 x 36 x 10

Données électriques

Tension d'alimentation	[V]	10...36 DC
Consommation	[mA]	15; (24 V)
Classe de protection		II
Protection inversion de polarité		oui

IW5074



Détecteur inductif

IW-3008-ANKG/0,2M

Sorties		
Technologie		NPN
Fonction de sortie		normalement ouvert
Chute de tension max. sortie de commutation DC	[V]	2,5
Courant de sortie (au maintien) de la sortie de commutation DC	[mA]	250
Fréquence de commutation DC	[Hz]	120
Protection courts-circuits		oui
Version protection courts-circuits		pulsé
Protection surcharges		oui
Zone de détection		
Portée	[mm]	8
Portée réelle Sr	[mm]	8 ± 10 %
Portée de travail	[mm]	0...6,5
Exactitude / déviations		
Facteur de correction		acier: 1 / inox: 0,7 / laiton: 0,4 / aluminium: 0,3 / cuivre: 0,2
Hystérésis	[% de Sr]	1...15
Dérive du point de commutation	[% de Sr]	-10...10
Conditions d'utilisation		
Température ambiante	[°C]	-25...80
Indice de protection		IP 67
Tests / homologations		
CEM	EN 60947-5-2	
	EN 55011	classe B
MTTF	[Années]	1745
Données mécaniques		
Boîtier		rectangulaire
Type de montage		non encastrable
Dimensions	[mm]	60 x 36 x 10
Matières		PBT
Afficheurs / éléments de service		
Indication	état de commutation	1 x LED, jaune
Remarques		
Unité d'emballage		1 pièces

IW5074



Détecteur inductif

IW-3008-ANKG/0,2M

Raccordement électrique

Câble: 0,2 m, PVC; 3 x 0,34 mm²

Raccordement



Couleurs des fils conducteurs :

BN = brun
BU = bleu
BK = noir

Cet article n'est plus disponible - entrée d'archives