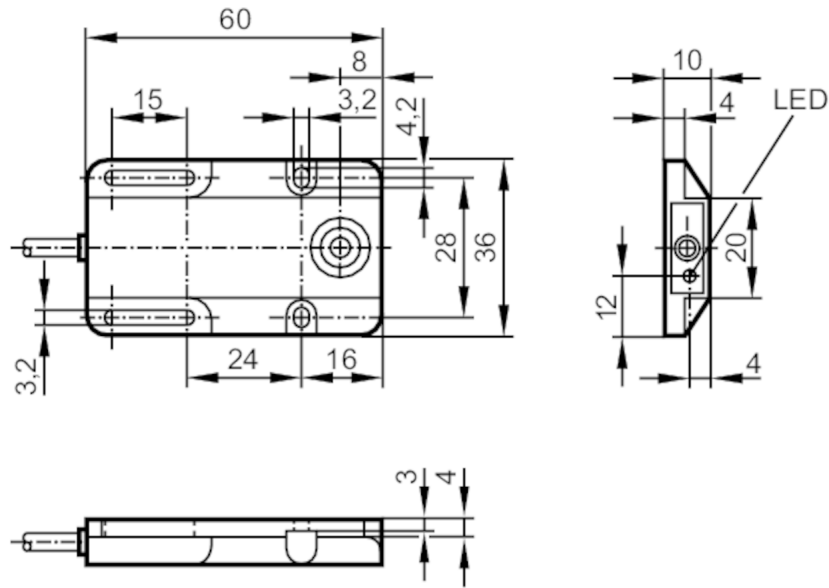




Détecteur inductif

IW-2008-BRKG/PPU

Cet article n'est plus disponible - entrée d'archives



Données électriques

Tension d'alimentation	[V]	10...55 DC
Protection inversion de polarité		oui

Sorties

Technologie		PNP/NPN
Fonction de sortie		normalement fermé
Chute de tension max. sortie de commutation DC	[V]	4,6
Courant de sortie minimum	[mA]	4
Courant résiduel max.	[mA]	0,6
Courant de sortie (au maintien) de la sortie de commutation DC	[mA]	100
Fréquence de commutation DC	[Hz]	300
Protection courts-circuits		oui
Version protection courts-circuits		pulsé
Protection surcharges		oui

Zone de détection

Portée	[mm]	8
Portée réelle Sr	[mm]	8 ± 10 %
Portée de travail	[mm]	0...6,5

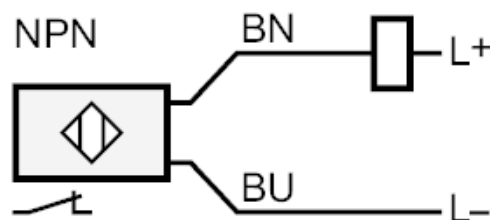
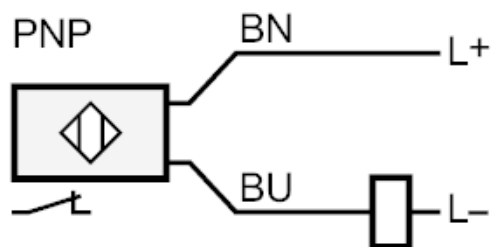
IW5039



Détecteur inductif

IW-2008-BRKG/PPU

Exactitude / déviations		
Facteur de correction		acier: 1 / inox: 0,7 / laiton: 0,4 / aluminium: 0,4 / cuivre: 0,3
Hystérésis	[% de Sr]	1...15
Dérive du point de commutation	[% de Sr]	-10...10
Conditions d'utilisation		
Température ambiante	[°C]	-25...80
Indice de protection		IP 67
Tests / homologations		
CEM		EN 60947-5-2
Données mécaniques		
Boîtier		rectangulaire
Type de montage		non encastrable
Dimensions	[mm]	60 x 36 x 10
Matières		PBT
Afficheurs / éléments de service		
Indication	état de commutation	1 x LED, jaune
Remarques		
Unité d'emballage		1 pièces
Raccordement électrique		
Câble: 2 m, PUR / PVC; 2 x 0,14 mm ²		
Raccordement		



Couleurs des fils conducteurs :

BN = brun

BU = bleu

Cet article n'est plus disponible - entrée d'archives