

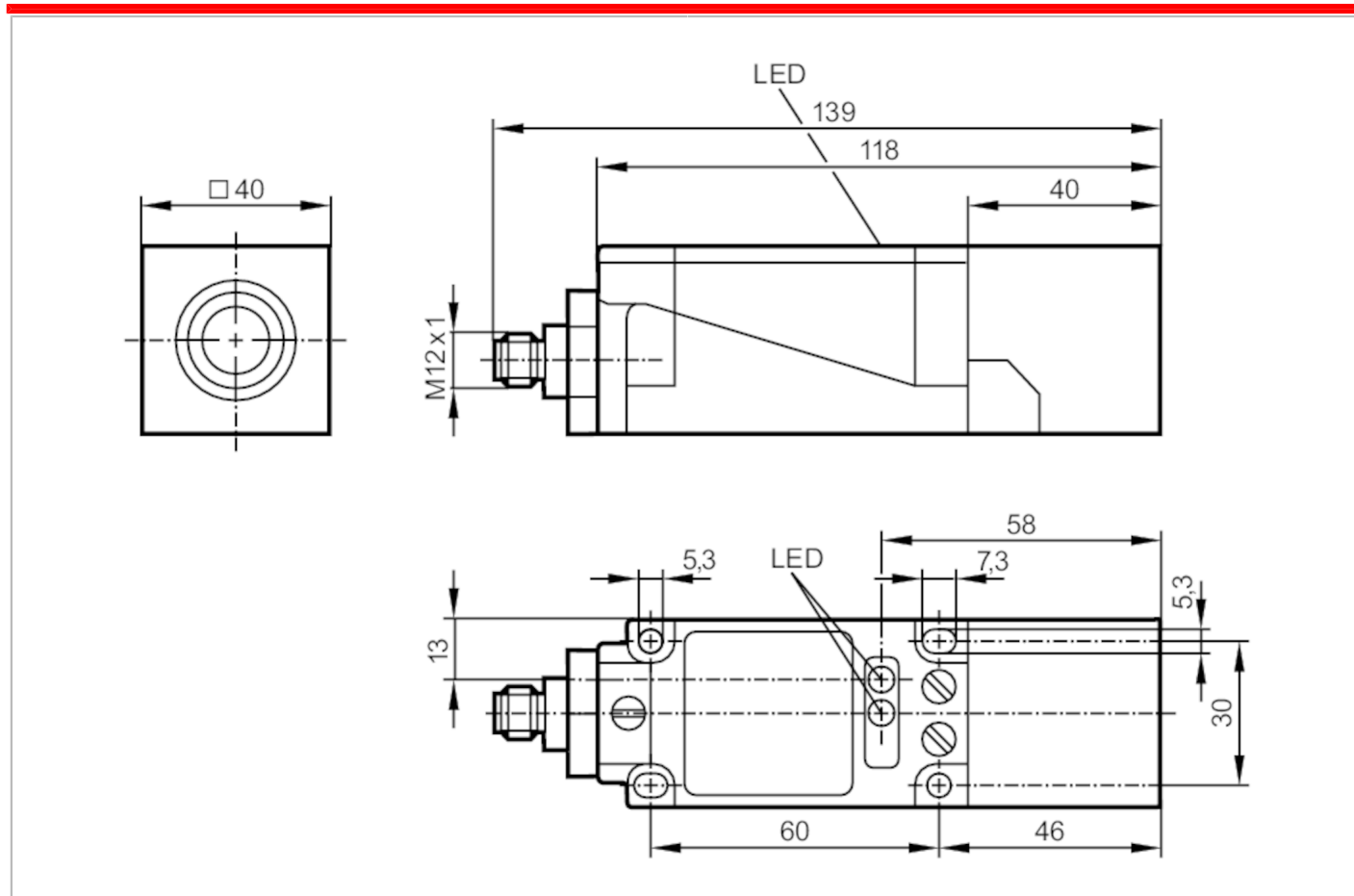
# IV5047



## Détecteur inductif

IVE3020BBPKG/US-100-DPS

Cet article n'est plus disponible - entrée d'archives



### Caractéristiques du produit

Technologie		PNP
Fonction de sortie		normalement ouvert
Portée	[mm]	20
Boîtier		rectangulaire
Dimensions	[mm]	40 x 40 x 118

### Données électriques

Tension d'alimentation	[V]	10...60 DC
Consommation	[mA]	20; (24 V)
Classe de protection		II
Protection inversion de polarité		oui

# IV5047



## Détecteur inductif

IVE3020BBPKG/US-100-DPS

Sorties		
Technologie		PNP
Fonction de sortie		normalement ouvert
Chute de tension max. sortie de commutation DC [V]		3
Courant de sortie (au maintien) de la sortie de commutation DC [mA]		200
Fréquence de commutation DC [Hz]		150
Protection courts-circuits		oui
Version protection courts-circuits		pulsé
Protection surcharges		oui
Zone de détection		
Portée [mm]		20
Portée réelle Sr [mm]		20 ± 10 %
Portée de travail [mm]		0...16,2
Exactitude / déviations		
Facteur de correction		acier: 1 / inox: 0,7 / laiton: 0,4 / aluminium: 0,3 / cuivre: 0,2
Hystérésis [% de Sr]		1...15
Dérive du point de commutation [% de Sr]		-10...10
Conditions d'utilisation		
Température ambiante [°C]		-25...70
Indice de protection		IP 67
Tests / homologations		
CEM	EN 60947-5-2	classe B
	EN 55011	
Données mécaniques		
Boîtier		rectangulaire
Type de montage		encastrable
Dimensions [mm]		40 x 40 x 118
Matières		PBT
Afficheurs / éléments de service		
Indication	état de commutation	1 x LED, jaune
	fonctionnement	1 x LED, vert
Remarques		
Remarques		5 possibilités d'orientation de la zone active presse-étoupe (E11270) à commander séparément
Unité d'emballage		1 pièces
Raccordement électrique - connecteur		
Connecteur: 1 x M12		

# IV5047

## Détecteur inductif

IVE3020BBPKG/US-100-DPS



### Raccordement



Cet article n'est plus disponible - entrée d'archives