

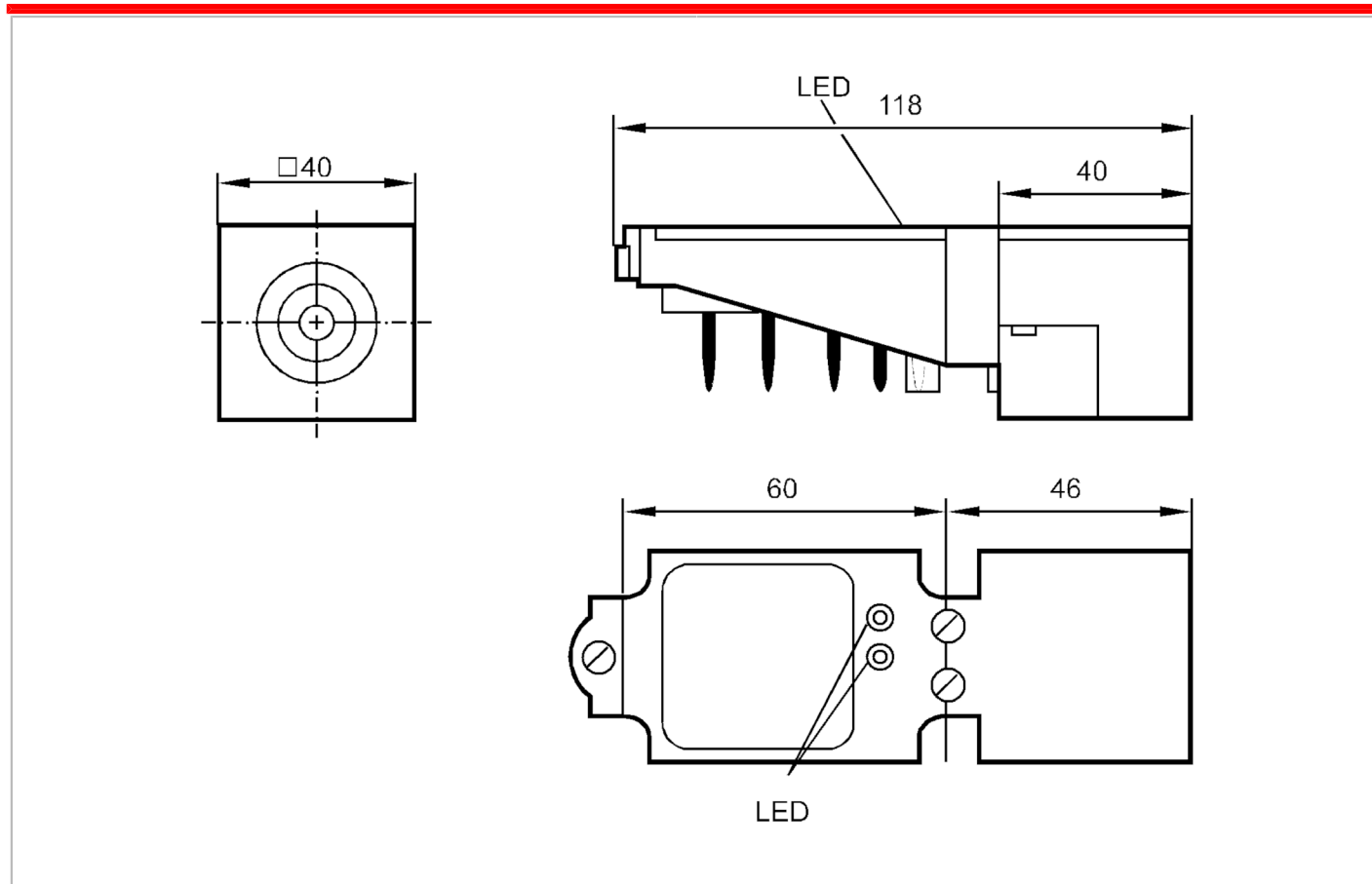
IV5031



Détecteur inductif

IVE3015-BPKG Elektronikteil

Cet article n'est plus disponible - entrée d'archives



Caractéristiques du produit

Technologie		PNP
Fonction de sortie		normalement ouvert
Portée [mm]		15
Boîtier		rectangulaire
Dimensions [mm]		40 x 40 x 118

Données électriques

Tension d'alimentation [V]		10...60 DC
Consommation [mA]		20; (24 V)
Classe de protection		II
Protection inversion de polarité		oui



Détecteur inductif

IVE3015-BPKG Elektronikteil

Sorties		
Technologie		PNP
Fonction de sortie		normalement ouvert
Chute de tension max. sortie de commutation DC	[V]	3
Courant de sortie (au maintien) de la sortie de commutation DC	[mA]	200
Fréquence de commutation DC	[Hz]	150
Protection courts-circuits		oui
Version protection courts-circuits		pulsé
Protection surcharges		oui
Zone de détection		
Portée	[mm]	15
Portée réelle Sr	[mm]	15 ± 10 %
Portée de travail	[mm]	0...12,1
Exactitude / déviations		
Facteur de correction		acier: 1 / inox: 0,7 / laiton: 0,4 / aluminium: 0,3 / cuivre: 0,2
Hystérésis	[% de Sr]	1...15
Dérive du point de commutation	[% de Sr]	-10...10
Conditions d'utilisation		
Température ambiante	[°C]	-25...70
Indice de protection		IP 67
Tests / homologations		
CEM	EN 60947-5-2	classe B
	EN 55011	
Données mécaniques		
Boîtier		rectangulaire
Type de montage		encastrable
Type de montage		pour socle de montage; (E10228)
Dimensions	[mm]	40 x 40 x 118
Matières		PBT
Afficheurs / éléments de service		
Indication	état de commutation	1 x LED, jaune
	fonctionnement	1 x LED, vert
Remarques		
Remarques	5 possibilités d'orientation de la zone active presse-étoupe (E11270) à commander séparément	
Unité d'emballage	1 pièces	

IV5031



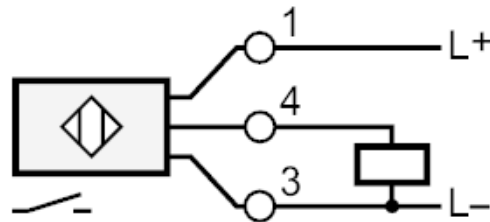
Détecteur inductif

IVE3015-BPKG Elektronikteil

Raccordement électrique

Base de montage: ...2,5 mm²

Raccordement



Cet article n'est plus disponible - entrée d'archives