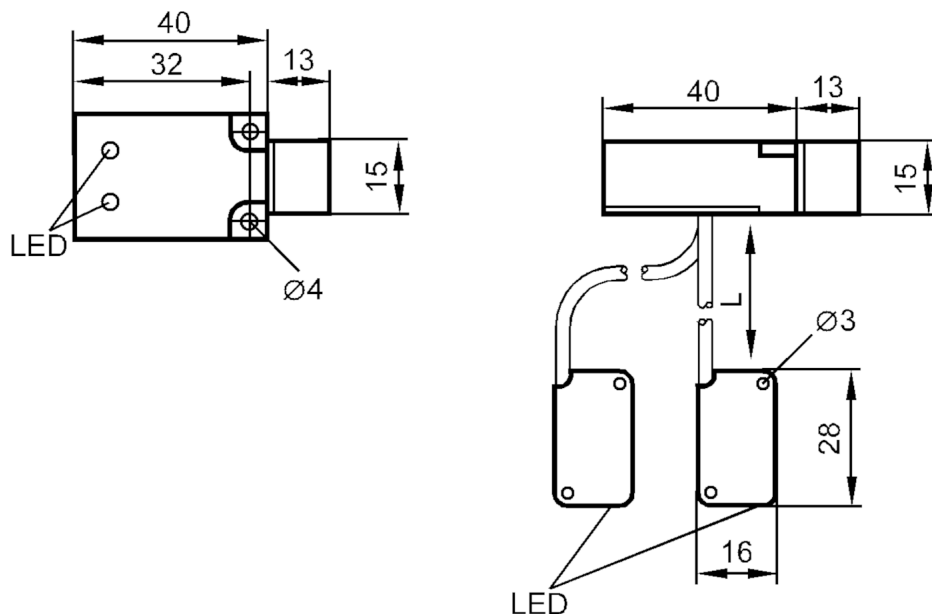




## Détecteur inductif

IS-2002DARKG/US

Cet article n'est plus disponible - entrée d'archives



1 L = 150 mm



### Données électriques

Tension d'alimentation [V]	10...55 DC
Protection inversion de polarité	oui

### Sorties

Technologie	PNP
Fonction de sortie	normalement ouvert
Chute de tension max. sortie de commutation DC [V]	3,7
Courant de sortie minimum [mA]	4
Courant résiduel max. [mA]	0,7
Courant de sortie (au maintien) de la sortie de commutation DC [mA]	100
Fréquence de commutation DC [Hz]	1000
Protection courts-circuits	oui
Version protection courts-circuits	pulsé
Protection surcharges	oui

### Zone de détection

Portée [mm]	2
Portée réelle Sr [mm]	$2 \pm 10 \%$
Portée de travail [mm]	0...1,6

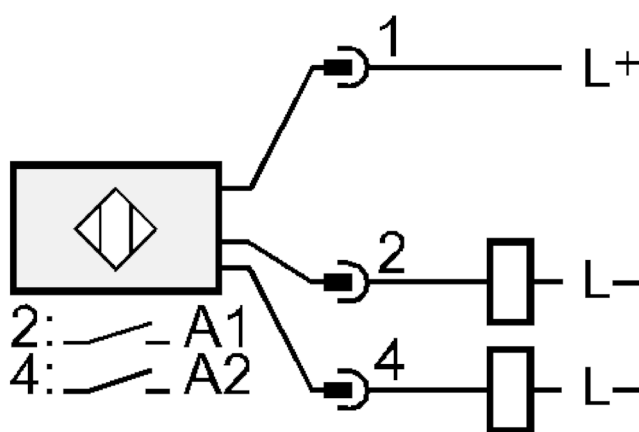
# IS9200



## Détecteur inductif

IS-2002DARKG/US

Exactitude / déviations		
Facteur de correction		acier: 1 / inox: 0,7 / laiton: 0,4 / aluminium: 0,3 / cuivre: 0,2
Hystérésis	[% de Sr]	1...15
Dérive du point de commutation	[% de Sr]	-10...10
Conditions d'utilisation		
Température ambiante	[°C]	-25...60
Indice de protection		IP 65
Tests / homologations		
CEM	EN 60947-5-2	
	EN 55011	classe B
Données mécaniques		
Boîtier		rectangulaire
Type de montage		encastrable
Dimensions	[mm]	28 x 16 x 40
Matières		PBT
Afficheurs / éléments de service		
Indication	état de commutation	2 x LED, jaune
	fonctionnement	2 x LED, vert
Remarques		
Remarques		couple de serrage max. 0,5 Nm avec rondelle
Unité d'emballage		1 pièces
Raccordement électrique		
Raccordement		



Connecteur: 1 x M12

Cet article n'est plus disponible - entrée d'archives