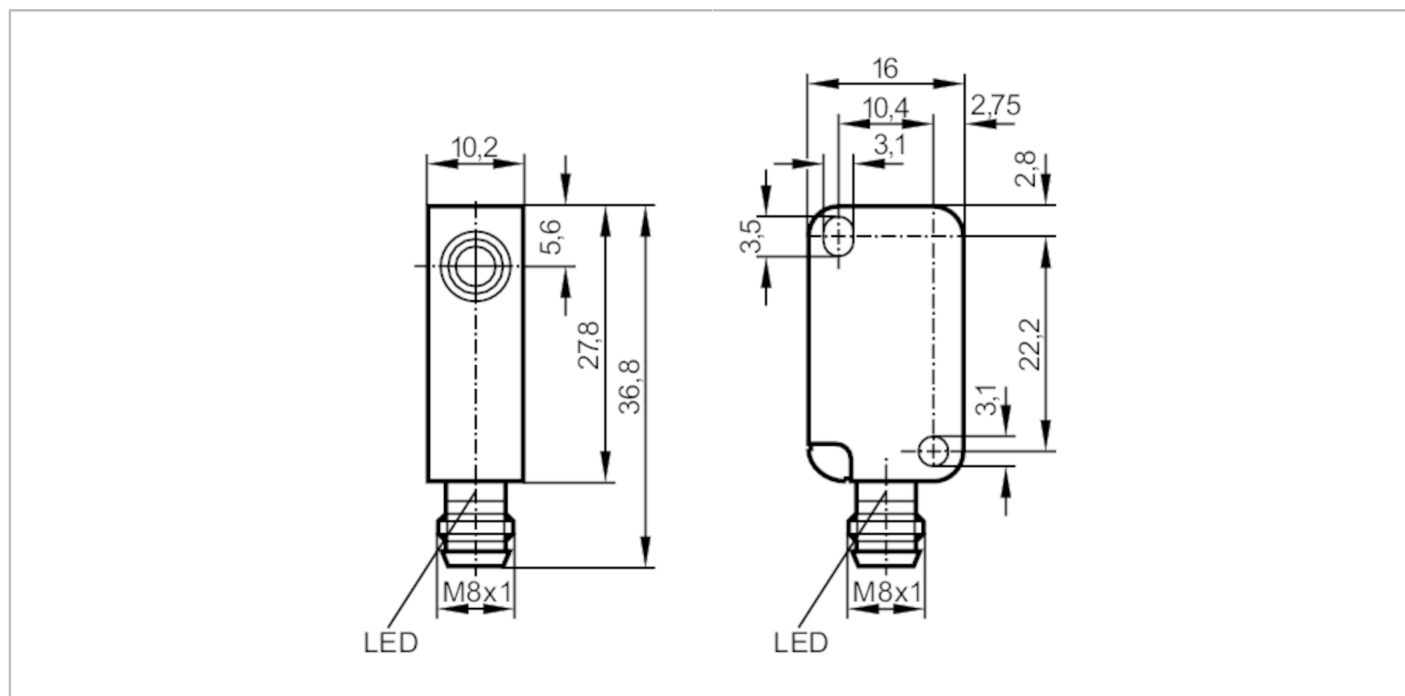


IS5036



Détecteur inductif

IS-3002-APKG/AS



Caractéristiques du produit

Technologie		PNP
Fonction de sortie		normalement fermé
Portée [mm]		2
Boîtier		rectangulaire
Dimensions [mm]		28 x 10 x 16

Données électriques

Tension d'alimentation [V]		10...30 DC
Consommation [mA]		15; (24 V)
Classe de protection		III
Protection inversion de polarité		oui

Sorties

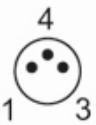
Technologie		PNP
Fonction de sortie		normalement fermé
Chute de tension max. sortie de commutation DC [V]		2,5
Courant de sortie (au maintien) de la sortie de commutation DC [mA]		200
Fréquence de commutation DC [Hz]		800
Protection courts-circuits		oui
Protection surcharges		oui

IS5036



Détecteur inductif

IS-3002-APKG/AS

Zone de détection		
Portée	[mm]	2
Portée réelle Sr	[mm]	2 ± 10 %
Portée de travail	[mm]	0...1,6
Exactitude / déviations		
Facteur de correction		acier: 1 / inox: 0,7 / laiton: 0,4 / aluminium: 0,3 / cuivre: 0,2
Hystérésis	[% de Sr]	1...15
Dérive du point de commutation	[% de Sr]	-10...10
Conditions d'utilisation		
Température ambiante	[°C]	-25...80
Indice de protection		IP 65; IP 67; (avec connecteur femelle ifm vissé correctement)
Tests / homologations		
CEM	EN 61000-4-2 ESD	- CD / 8 kV AD
	EN 61000-4-3 rayonnement HF	10 V/m
	EN 61000-4-4 Burst	2 kV
	EN 61000-4-5 Surge	0,5 kV line to line, Ri : 2 Ohm
	EN 61000-4-6 parasites HF conduits par le câble	10 V
	EN 55011	classe B
MTTF	[Années]	3060
Données mécaniques		
Poids	[g]	11,1
Boîtier		rectangulaire
Type de montage		encastrable
Dimensions	[mm]	28 x 10 x 16
Matières		PBT
Couple de serrage	[Nm]	< 0,5; (avec rondelle)
Afficheurs / éléments de service		
Indication	état de commutation	4 x LED, jaune
Remarques		
Unité d'emballage		1 pièces
Raccordement électrique - connecteur		
Connecteur: 1 x M8		
		

IS5036



Détecteur inductif

IS-3002-APKG/AS

Raccordement

