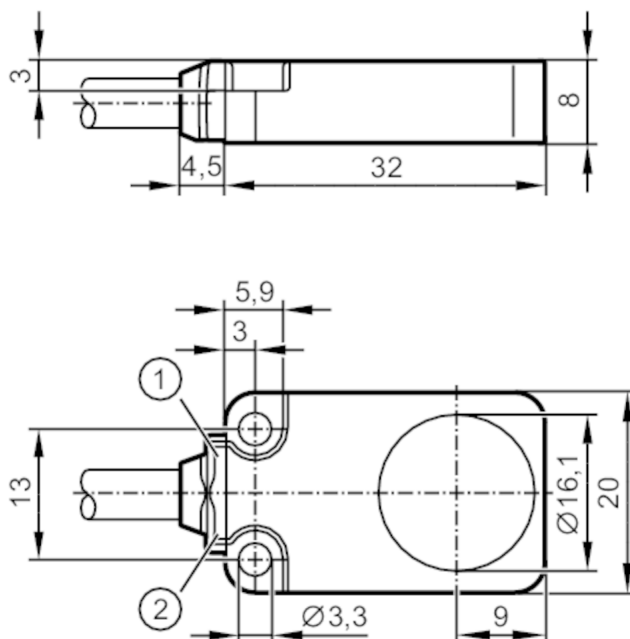


IQW200



Détecteur inductif

IQ23008BBPKG/K1/SC/2M/PUR



- 1 LED vert
2 LED jaune



Caractéristiques du produit

Technologie	PNP
Fonction de sortie	normalement ouvert
Portée [mm]	8
Boîtier	rectangulaire
Dimensions [mm]	20 x 8 x 32

Application

Caractéristique spécifique	Aptitude pour des câbles en mouvement; Portée augmentée; Résistant aux champs électromagnétiques; revêtement anti-adhésif
Application	Utilisation dans des applications de soudure
Résistant aux champs électromagnétiques	oui
Résistance aux champs électromagnétiques max. [mT]	300

Données électriques

Tension d'alimentation [V]	10...30 DC
Consommation [mA]	< 20
Classe de protection	III
Protection inversion de polarité	oui



Détecteur inductif

IQ23008BBPKG/K1/SC/2M/PUR

Sorties		
Technologie		PNP
Fonction de sortie		normalement ouvert
Chute de tension max. sortie de commutation DC	[V]	2,5
Courant de sortie (au maintien) de la sortie de commutation DC	[mA]	100
Fréquence de commutation DC	[Hz]	2000
Protection courts-circuits		oui
Protection surcharges		oui
Zone de détection		
Portée	[mm]	8
Portée réelle Sr	[mm]	8 ± 10 %
Portée de travail	[mm]	0...6,48
Portée augmentée		oui
Exactitude / déviations		
Facteur de correction		acier: 1 / inox: 1 / laiton: 1 / aluminium: 1 / cuivre: 1
Hystérésis	[% de Sr]	3...15
Dérive du point de commutation	[% de Sr]	-10...10
Conditions d'utilisation		
Température ambiante	[°C]	-40...85
Indice de protection		IP 65; IP 66; IP 67; IP 68
Tests / homologations		
CEM	EN 61000-4-2 ESD	4 kV CD / 8 kV AD
	EN 61000-4-3 rayonnement HF	10 V/m
	EN 61000-4-4 Burst	2 kV
	EN 61000-4-6 parasites HF conduits par le câble	10 V
	EN 55011	classe B
Tenue aux vibrations	EN 60068-2-6 Fc	20 g (10...3000 Hz) / 50 cycles de fréquence, 1 octave / minute, en 3 axes
Tenue aux chocs	EN 60068-2-27 Ea	100 g 11 ms demi-sinusoïdal ; 3 chocs dans chaque direction des 3 axes des coordonnées
Tenue aux chocs permanents	EN 60068-2-27	40 g 6 ms ; 4000 chocs dans chaque direction des 3 axes des coordonnées
Changements rapides de température	EN 60068-2-14 Na	TA = -40°C; TB = 85°C; t1 = 30 min; t2 = < 10 s 50 cycles
MTTF	[Années]	1084
Homologation UL	Ta	-40...60 °C
	Enclosure type	Type 1
	alimentation en tension	Limited Voltage/Current
	N° d'agrément UL	A021
	Numéro de fichier UL	E174191

IQW200



Détecteur inductif

IQ23008BBPKG/K1/SC/2M/PUR

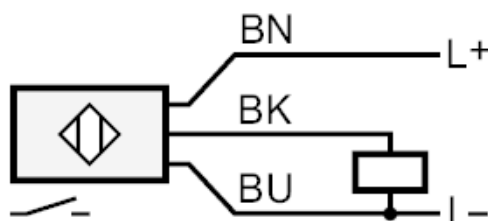
Données mécaniques	
Poids [g]	78,9
Boîtier	rectangulaire
Type de montage	encastrable
Dimensions [mm]	20 x 8 x 32
Matières	zamac revêtement anti-adhésif; face active: LCP noir; fenêtre LED: TPU; surmoulage: PUR
Aptitude pour des câbles en mouvement	oui
Aptitude pour des câbles en mouvement	rayon de courbure en cas de pose flexible min. 10 x diamètre du câble
	cycles de courbure > 5 Mio.

Afficheurs / éléments de service		
Indication	Affichage fonctionnement	1 x LED, vert
	état de commutation	1 x LED, jaune

Remarques	
Unité d'emballage	1 pièces

Raccordement électrique	
Câble: 2 m, PUR, Ø 4,9 mm; 3 x 0,34 mm ²	

Raccordement



Couleurs des fils conducteurs

BK	noir
BN	brun
BU	bleu