

# IN5317

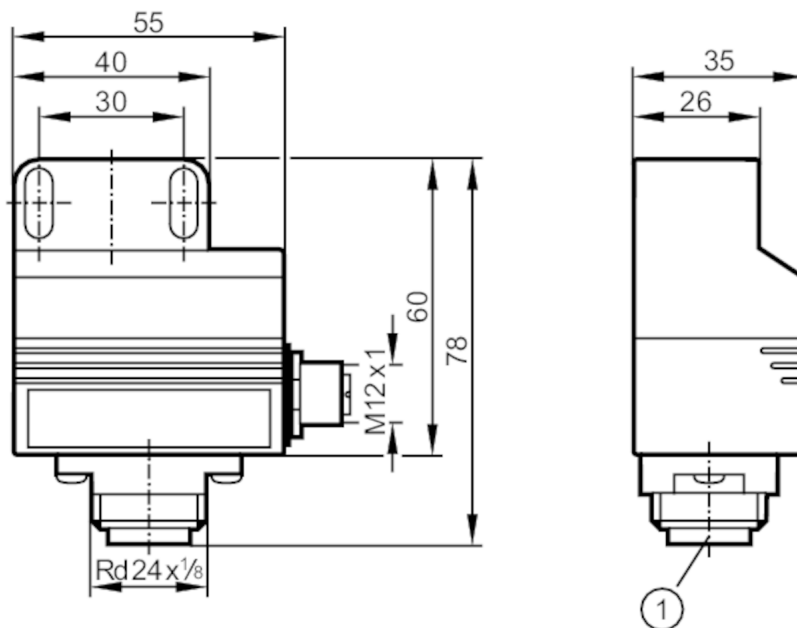


## Détecteur inductif double pour actionneurs 1/4 de tour

IND3004DBPKG/T2

Cet article n'est plus disponible - entrée d'archives

Remplacé par: IN5334



1 raccordement terrain



### Caractéristiques du produit

Technologie		PNP
Portée	[mm]	4
Boîtier		rectangulaire
Dimensions	[mm]	40 x 26 x 60

### Application

Application	Pour actionneurs standard avec fixation selon la norme VDI/VDE 3845
-------------	---------------------------------------------------------------------

### Données électriques

Tension d'alimentation	[V]	10...36 DC
Consommation	[mA]	20; (24 V)
Protection inversion de polarité		non

### Sorties

Technologie		PNP
Chute de tension max. sortie de commutation DC	[V]	2,5
Courant de sortie (au maintien) de la sortie de commutation DC	[mA]	250
Fréquence de commutation DC	[Hz]	1300
Protection courts-circuits		non
Protection surcharges		non

# IN5317



## Détecteur inductif double pour actionneurs 1/4 de tour

IND3004DBPKG/T2

Zone de détection		
Portée	[mm]	4
Conditions d'utilisation		
Température ambiante	[°C]	-25...80
Indice de protection		IP 67
Données mécaniques		
Boîtier		rectangulaire
Type de montage		non encastrable
Dimensions	[mm]	40 x 26 x 60
Matières		PBT; PC
Afficheurs / éléments de service		
Indication	état de commutation	2 x LED, jaune
Remarques		
Unité d'emballage		1 pièces
Raccordement électrique		
Connecteur: 1 x Rd24		
Connecteur: 1 x M12		

Cet article n'est plus disponible - entrée d'archives

Remplacé par: IN5334