

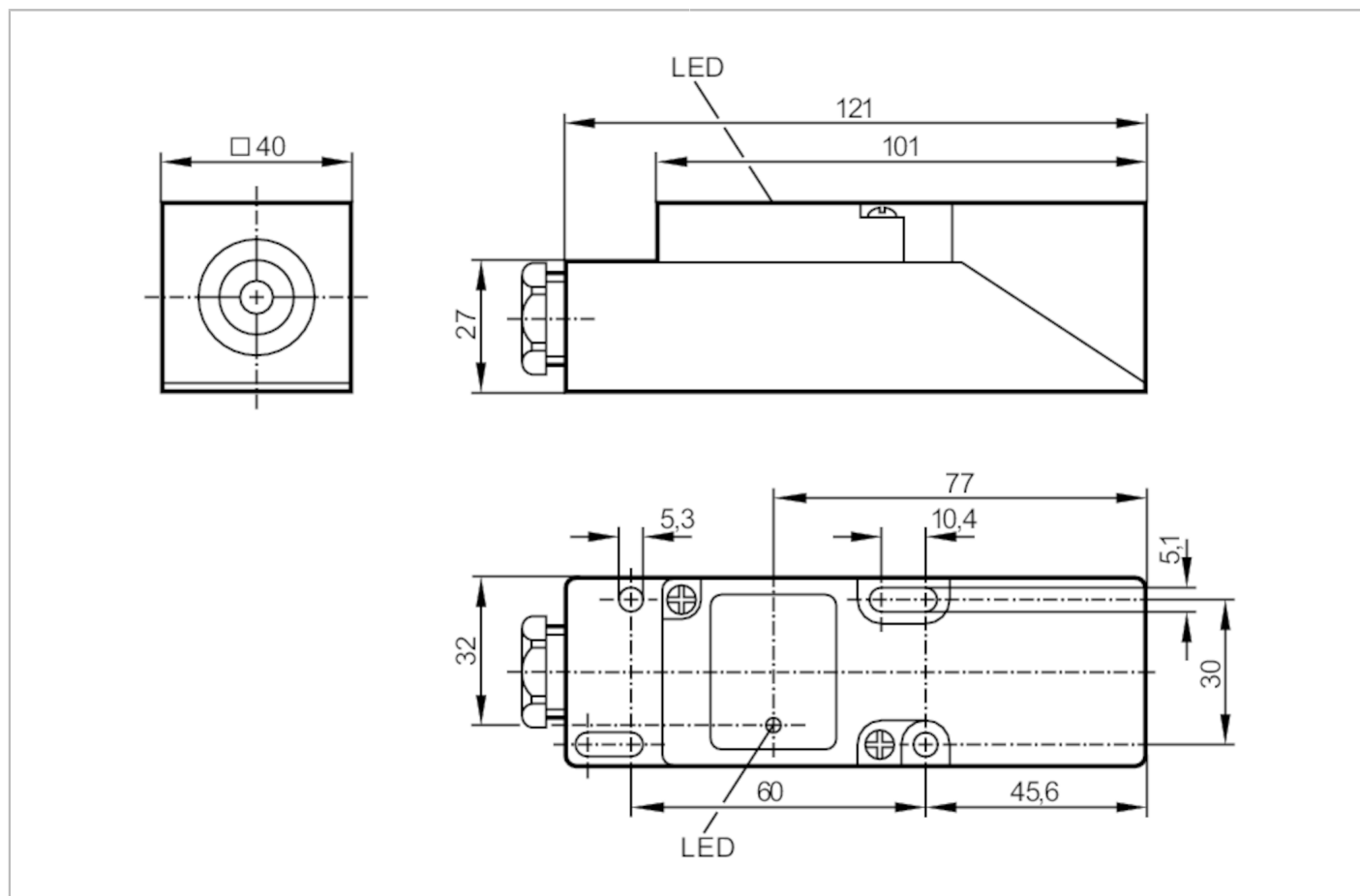
# IM9201



## Détecteur inductif

IME2020-ARKG/JP

RT



### Caractéristiques du produit

Technologie	PNP/NPN
Fonction de sortie	normalement ouvert
Portée [mm]	20
Boîtier	rectangulaire
Dimensions [mm]	40 x 40 x 120

### Données électriques

Tension d'alimentation [V]	10...55 DC
Classe de protection	II
Protection inversion de polarité	oui

# IM9201



## Détecteur inductif

IME2020-ARKG/JP

RT

Sorties		
Technologie	PNP/NPN	
Fonction de sortie	normalement ouvert	
Chute de tension max. sortie de commutation DC [V]	4,6	
Courant de sortie minimum [mA]	4	
Courant résiduel max. [mA]	1	
Courant de sortie (au maintien) de la sortie de commutation DC [mA]	400	
Fréquence de commutation DC [Hz]	300	
Protection courts-circuits	oui	
Version protection courts-circuits	pulsé	
Protection surcharges	oui	
Zone de détection		
Portée [mm]	20	
Portée réelle Sr [mm]	20 ± 10 %	
Portée de travail [mm]	0...16,2	
Exactitude / déviations		
Facteur de correction	acier: 1 / inox: 0,7 / laiton: 0,4 / aluminium: 0,3 / cuivre: 0,2	
Hystérésis [% de Sr]	1...15	
Dérive du point de commutation [% de Sr]	-10...10	
Conditions d'utilisation		
Température ambiante [°C]	-25...80	
Indice de protection	IP 65	
Tests / homologations		
CEM	EN 60947-5-2	
	EN 55011	classe B
MTTF [Années]	1657	
Données mécaniques		
Poids [g]	181	
Boîtier	rectangulaire	
Type de montage	non encastrable	
Dimensions [mm]	40 x 40 x 120	
Matières	PPE modifié	
Afficheurs / éléments de service		
Indication	état de commutation	1 x LED, jaune
Remarques		
Remarques	5 possibilités d'orientation de la zone active	
Unité d'emballage	1 pièces	

# IM9201



## Détecteur inductif

IME2020-ARKG/JP RT

### Raccordement électrique

Bornes de raccordement: ...2,5 mm<sup>2</sup>; Gaine de câble: Ø 7...13 mm; Presse-étoupe: M20 X 1,5

### Raccordement

