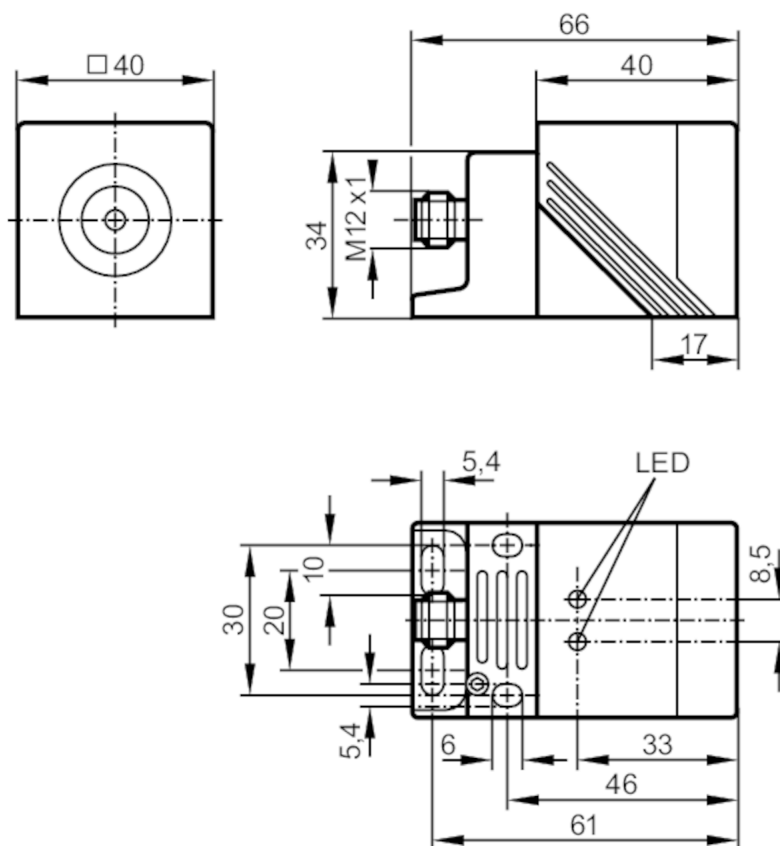




Détecteur inductif

IMC3035-BPKG/US-100-DPS

Cet article n'est plus disponible - entrée d'archives



Caractéristiques du produit

Technologie		PNP
Fonction de sortie		normalement ouvert
Portée	[mm]	35
Boîtier		rectangulaire
Dimensions	[mm]	40 x 40 x 66

Données électriques

Tension d'alimentation	[V]	10...36 DC
Consommation	[mA]	15; (24 V)
Classe de protection		II
Protection inversion de polarité		oui

IM5082



Détecteur inductif

IMC3035-BPKG/US-100-DPS

Sorties		
Technologie	PNP	
Fonction de sortie	normalement ouvert	
Chute de tension max. sortie de commutation DC [V]	2,5	
Courant de sortie (au maintien) de la sortie de commutation DC [mA]	250	
Fréquence de commutation DC [Hz]	100	
Protection courts-circuits	oui	
Version protection courts-circuits	pulsé	
Protection surcharges	oui	
Zone de détection		
Portée [mm]	35	
Exactitude / déviations		
Facteur de correction	acier: 1 / inox: 0,7 / laiton: 0,4 / aluminium: 0,4 / cuivre: 0,3	
Conditions d'utilisation		
Température ambiante [°C]	-25...70	
Indice de protection	IP 67	
Tests / homologations		
CEM	EN 60947-5-2	
Données mécaniques		
Boîtier	rectangulaire	
Type de montage	non encastrable	
Dimensions [mm]	40 x 40 x 66	
Matières	boîtier: PBT; face active: PPE; boîtier du connecteur: laiton nickelé; capot: zamac; bride: zamac	
Afficheurs / éléments de service		
Indication	état de commutation	1 x LED, jaune
	fonctionnement	1 x LED, vert
Accessoires		
Accessoires fournis	Dispositif de fixation: 1 clé Allen: 1	
Remarques		
Remarques	5 possibilités d'orientation de la zone active	
Unité d'emballage	1 pièces	
Raccordement électrique - connecteur		
Connecteur: 1 x M12		

IM5082



Détecteur inductif

IMC3035-BPKG/US-100-DPS



Raccordement



Cet article n'est plus disponible - entrée d'archives