

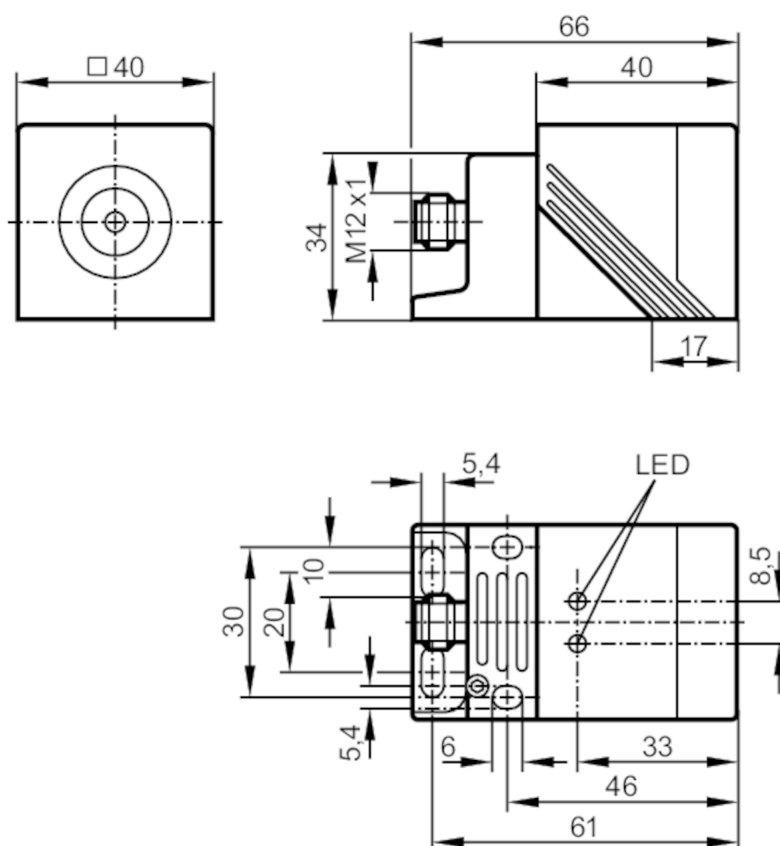
# IM5071



## Détecteur inductif

IMC3035-APKG/US-100-DPO

Cet article n'est plus disponible - entrée d'archives



### Caractéristiques du produit

Technologie	PNP
Fonction de sortie	normalement fermé
Portée [mm]	35
Boîtier	rectangulaire
Dimensions [mm]	40 x 40 x 66

### Données électriques

Tension d'alimentation [V]	10...36 DC
Consommation [mA]	20; (24 V)
Classe de protection	II
Protection inversion de polarité	oui

# IM5071



## Détecteur inductif

IMC3035-APKG/US-100-DPO

Sorties		
Technologie		PNP
Fonction de sortie		normalement fermé
Chute de tension max. sortie de commutation DC	[V]	2,5
Courant de sortie (au maintien) de la sortie de commutation DC	[mA]	250
Fréquence de commutation DC	[Hz]	100
Protection courts-circuits		oui
Version protection courts-circuits		pulsé
Protection surcharges		oui
Zone de détection		
Portée	[mm]	35
Portée réelle Sr	[mm]	35 ± 10 %
Portée de travail	[mm]	0...28,3
Exactitude / déviations		
Facteur de correction		acier: 1 / inox: 0,7 / laiton: 0,4 / aluminium: 0,3 / cuivre: 0,2
Hystérésis	[% de Sr]	1...15
Dérive du point de commutation	[% de Sr]	-10...10
Conditions d'utilisation		
Température ambiante	[°C]	-25...70
Indice de protection		IP 67
Tests / homologations		
CEM		EN 60947-5-2
Données mécaniques		
Boîtier		rectangulaire
Type de montage		non encastrable
Dimensions	[mm]	40 x 40 x 66
Matières		boîtier: PBT; face active: PPE; boîtier du connecteur: laiton; bride: PPS
Afficheurs / éléments de service		
Indication	état de commutation	1 x LED, jaune
	fonctionnement	1 x LED, vert
Accessoires		
Accessoires fournis		Dispositif de fixation: 1 clé Allen: 1
Remarques		
Unité d'emballage		1 pièces
Raccordement électrique - connecteur		
Connecteur: 1 x M12		

# IM5071

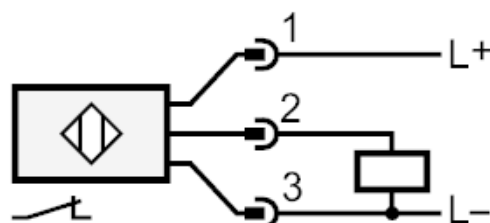


## Détecteur inductif

IMC3035-APKG/US-100-DPO



### Raccordement



Cet article n'est plus disponible - entrée d'archives