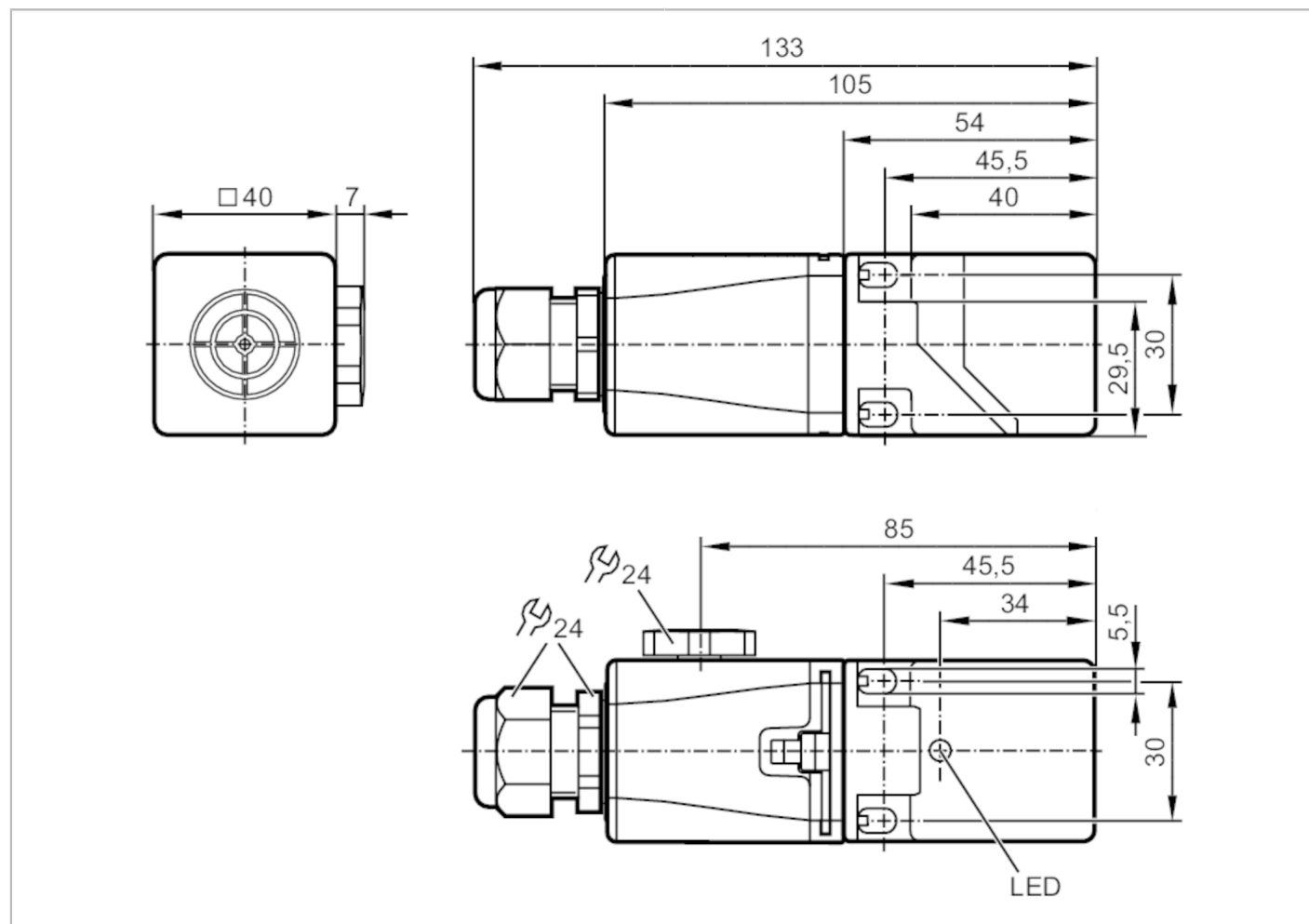


# IM001A



## Détecteur inductif

IME2020BFBOA/3D



### Caractéristiques du produit

Fonction de sortie		normalement ouvert / fermé; (sélectionnable)
Portée	[mm]	20
Boîtier		rectangulaire
Dimensions	[mm]	40 x 40 x 105


### Données électriques

Tension d'alimentation	[V]	20...250 AC/DC
Classe de protection		II
Protection inversion de polarité		non



## Détecteur inductif

IME2020BFBOA/3D

Sorties	
Fonction de sortie	normalement ouvert / fermé; (sélectionnable)
Chute de tension max. sortie de commutation DC [V]	6
Chute de tension max. sortie de commutation AC [V]	6,5
Courant de sortie minimum [mA]	5
Courant résiduel max. [mA]	2,5 (250 V AC) / 1,3 (130 V AC) / 0,8 (24 V DC)
Courant de sortie (au maintien) de la sortie de commutation AC [mA]	150
Courant de sortie (au maintien) de la sortie de commutation DC [mA]	100
Courant de sortie (à l'appel) de la sortie de commutation [mA]	2200; (20 ms / 0,5 Hz)
Fréquence de commutation AC [Hz]	10
Fréquence de commutation DC [Hz]	10
Remarque sur la fréquence de commutation	seulement pour des charges ohmiques ; 2 Hz pour la catégorie d'utilisation AC-140
Résistance courts-circuits	non
Protection surcharges	non
Zone de détection	
Portée [mm]	20
Portée réelle Sr [mm]	20 ± 10 %
Portée de travail [mm]	0...16,2
Exactitude / déviations	
Facteur de correction	acier: 1 / inox: 0,7 / laiton: 0,4 / aluminium: 0,3 / cuivre: 0,2
Hystérésis [% de Sr]	1...20
Dérive du point de commutation [% de Sr]	-10...10
Conditions d'utilisation	
Température ambiante [°C]	-20...60
Indice de protection	IP 65; IP 67
Tests / homologations	
Marquage ATEX	 II 3D Ex tc IIIC T95°C Dc X
CEM	EN 60947-5-2
MTTF [Années]	567
Données mécaniques	
Poids [g]	245,5
Boîtier	rectangulaire
Type de montage	encastrable
Dimensions [mm]	40 x 40 x 105
Matières	PC; PA; inox

# IM001A



## Détecteur inductif

IME2020BFBOA/3D

Afficheurs / éléments de service		
Indication	état de commutation	1 x LED, jaune
Raccordement électrique		
Protection nécessaire	fusible miniature selon CEI60127-2 feuille 1; $\leq 2$ A; instantané; Positionner le fusible en dehors de la zone explosible.	
Remarques		
Remarques	Recommandation : vérifier le bon fonctionnement de l'appareil après un court-circuit. 5 possibilités d'orientation de la zone active	
Unité d'emballage	1 pièces	
Raccordement électrique		
Bornes de raccordement: 0,34...2,5 mm <sup>2</sup> ; Gaine de câble: Ø 5...9 mm		
Raccordement		

