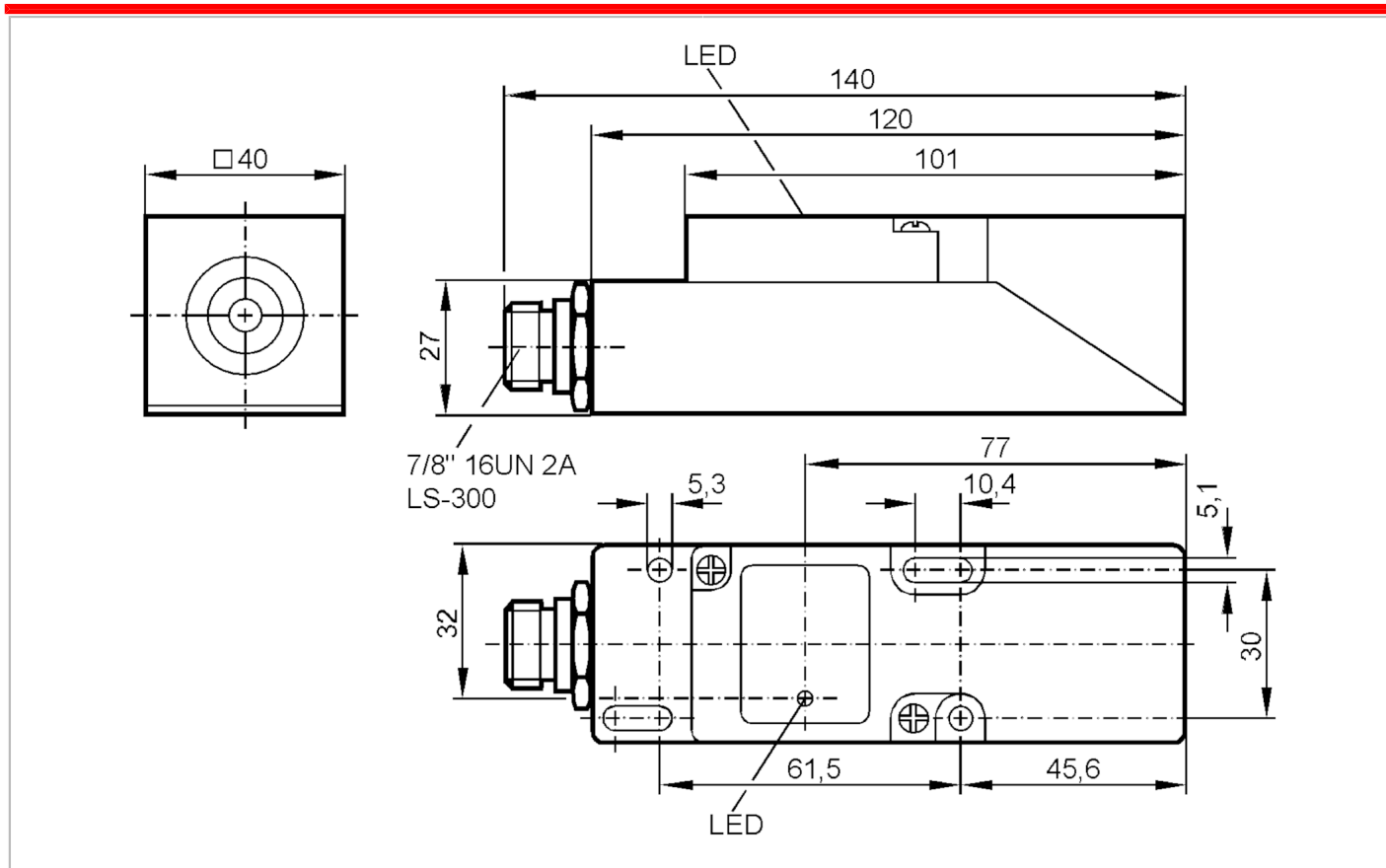




Détecteur inductif

IME2020-FBOA/LS-300-K

Cet article n'est plus disponible - entrée d'archives



Caractéristiques du produit

Fonction de sortie		normalement ouvert / fermé; (sélectionnable)
Portée	[mm]	20
Boîtier		rectangulaire
Dimensions	[mm]	40 x 40 x 120

Données électriques

Tension d'alimentation	[V]	20...250 AC/DC
Classe de protection		II
Protection inversion de polarité		non



Détecteur inductif

IME2020-FBOA/LS-300-K

Sorties		
Fonction de sortie		normalement ouvert / fermé; (sélectionnable)
Chute de tension max. sortie de commutation DC	[V]	6
Chute de tension max. sortie de commutation AC	[V]	6,5
Courant de sortie minimum	[mA]	5
Courant résiduel max.	[mA]	2,5 (250 V AC) / 1,3 (110 V AC) / 0,8 (24 V DC)
Courant de sortie (au maintien) de la sortie de commutation AC	[mA]	250; (350 (...50 °C))
Courant de sortie (au maintien) de la sortie de commutation DC	[mA]	100
Courant de sortie (à l'appel) de la sortie de commutation	[mA]	2200; (20 ms / 0,5 Hz)
Fréquence de commutation AC	[Hz]	20
Fréquence de commutation DC	[Hz]	55
Protection courts-circuits		non
Protection surcharges		non
Zone de détection		
Portée	[mm]	20
Portée réelle Sr	[mm]	20 ± 10 %
Portée de travail	[mm]	0...16,2
Exactitude / déviations		
Facteur de correction		acier: 1 / inox: 0,7 / laiton: 0,4 / aluminium: 0,3 / cuivre: 0,2
Hystérésis	[% de Sr]	1...15
Dérive du point de commutation	[% de Sr]	-10...10
Conditions d'utilisation		
Température ambiante	[°C]	-25...80
Indice de protection		IP 65
Tests / homologations		
CEM	EN 60947-5-2	
	EN 55011	classe B
Données mécaniques		
Boîtier		rectangulaire
Type de montage		non encastrable
Dimensions	[mm]	40 x 40 x 120
Matières		PPE
Afficheurs / éléments de service		
Indication	état de commutation	1 x LED, rouge

IM0017



Détecteur inductif

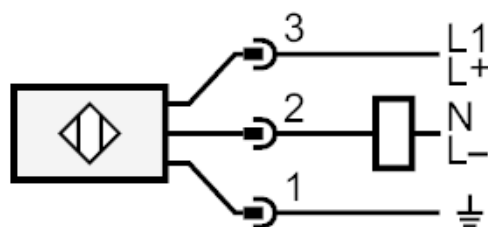
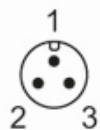
IME2020-FBOA/LS-300-K

Remarques

Remarques	5 possibilités d'orientation de la zone active
Unité d'emballage	1 pièces

Raccordement électrique - connecteur

Connecteur: 1 x 7/8"



Cet article n'est plus disponible - entrée d'archives