

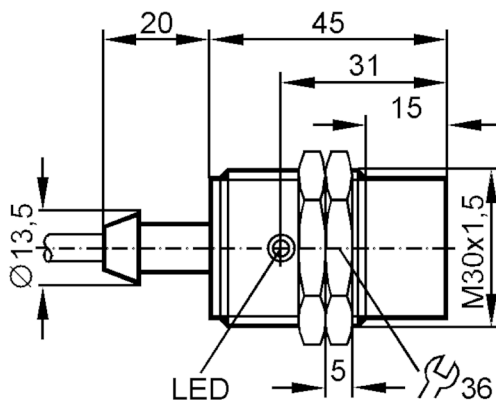


## Détecteur inductif

IIB3015-BPKG/MS

Cet article n'est plus disponible - entrée d'archives

Autre article possible: II5346 Lorsque vous sélectionnez un autre article possible, veuillez tenir compte des données techniques qui peuvent différer ! – Lorsque vous sélectionnez un autre article possible, veuillez tenir compte des données techniques qui peuvent différer !



### Données électriques

Tension d'alimentation	[V]	18...36 DC
Consommation	[mA]	15; (24 V)
Classe de protection		II
Protection inversion de polarité		oui

### Sorties

Technologie		PNP
Fonction de sortie		normalement ouvert
Chute de tension max. sortie de commutation DC	[V]	2,5
Courant de sortie (au maintien) de la sortie de commutation DC	[mA]	125; (150 (...50 °C))
Fréquence de commutation DC	[Hz]	250
Protection courts-circuits		oui
Version protection courts-circuits		pulsé
Protection surcharges		oui

### Zone de détection

Portée	[mm]	15
Portée réelle Sr	[mm]	10 ± 10 %
Portée de travail	[mm]	0...8,1

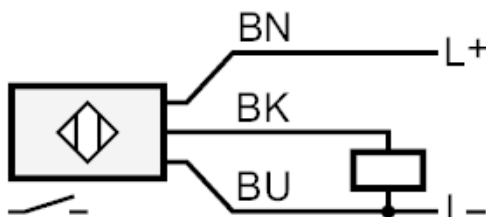
# II5363



## Détecteur inductif

IIB3015-BPKG/MS

Exactitude / déviations		
Facteur de correction		acier: 1 / inox: 0,7 / laiton: 0,4 / aluminium: 0,3 / cuivre: 0,2
Hystérésis	[% de Sr]	1...15
Dérive du point de commutation	[% de Sr]	-10...10
Conditions d'utilisation		
Température ambiante	[°C]	-25...80
Indice de protection		IP 67
Données mécaniques		
Boîtier		boîtier fileté
Type de montage		non encastrable
Dimensions	[mm]	M30 x 1,5
Désignation du filetage		M30 x 1,5
Matières		laiton nickelé; PBT
Afficheurs / éléments de service		
Indication	état de commutation	1 x LED, jaune
Accessoires		
Accessoires fournis		écrous de fixation: 2
Remarques		
Unité d'emballage		1 pièces
Raccordement électrique		
Câble: 2 m, PVC; 3 x 0,5 mm <sup>2</sup>		
Raccordement		



Couleurs des fils conducteurs :

BN =	brun
BU =	bleu
BK =	noir

Cet article n'est plus disponible - entrée d'archives

# I15363



## Détecteur inductif

I1B3015-BPKG/MS

Autre article possible: I15346 Lorsque vous sélectionnez un autre article possible, veuillez tenir compte des données techniques qui peuvent différer ! – Lorsque vous sélectionnez un autre article possible, veuillez tenir compte des données techniques qui peuvent différer !