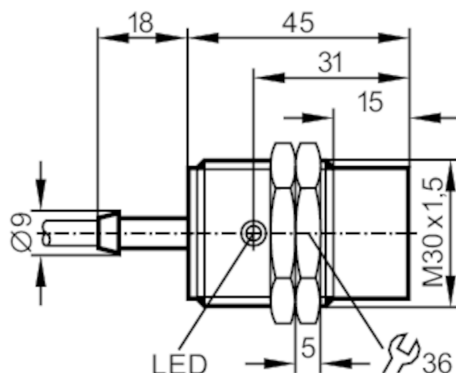




Détecteur inductif

IIB3015-APOG/ 6m

Cet article n'est plus disponible - entrée d'archives



Données électriques

Tension d'alimentation	[V]	18...36 DC
Consommation	[mA]	7; (24 V)
Classe de protection		II
Protection inversion de polarité		oui

Sorties

Technologie		PNP
Fonction de sortie		normalement fermé
Chute de tension max. sortie de commutation DC	[V]	2
Courant de sortie (au maintien) de la sortie de commutation DC	[mA]	200
Fréquence de commutation DC	[Hz]	250
Protection courts-circuits		oui
Version protection courts-circuits		pulsé
Protection surcharges		oui

Zone de détection

Portée	[mm]	15
Portée réelle Sr	[mm]	15 ± 10 %
Portée de travail	[mm]	0...12,1

Exactitude / déviations

Facteur de correction		acier: 1 / inox: 0,7 / laiton: 0,4 / aluminium: 0,3 / cuivre: 0,2
Hystérésis	[% de Sr]	1...15
Dérive du point de commutation	[% de Sr]	-10...10

Conditions d'utilisation

Température ambiante	[°C]	-25...80
Indice de protection		IP 67

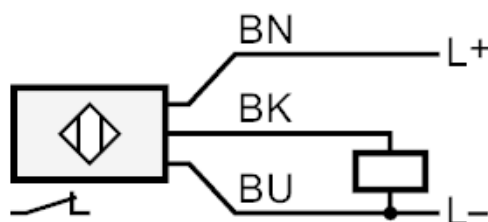
II5354



Détecteur inductif

IIB3015-APOG/ 6m

Données mécaniques		
Boîtier	boîtier fileté	
Type de montage	non encastrable	
Dimensions [mm]	M30 x 1,5 / L = 45	
Désignation du filetage	M30 x 1,5	
Matières	laiton nickelé; PBT	
Afficheurs / éléments de service		
Indication	état de commutation	1 x LED, jaune
Accessoires		
Accessoires fournis	écrous de fixation: 2	
Remarques		
Unité d'emballage	1 pièces	
Raccordement électrique		
Câble: 6 m, PVC; 3 x 0,5 mm ²		
Raccordement		



Couleurs des fils conducteurs :

BN = brun
BU = bleu
BK = noir

Cet article n'est plus disponible - entrée d'archives