

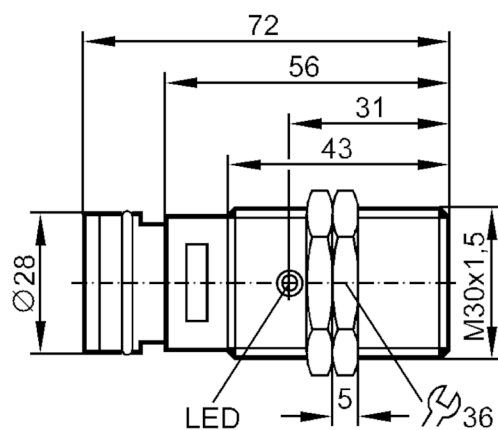
II5229



Détecteur inductif

IIB3010-ANKG/TS-600-ANS

Cet article n'est plus disponible - entrée d'archives



Caractéristiques du produit

Technologie	NPN
Fonction de sortie	normalement ouvert
Portée [mm]	10
Boîtier	boîtier fileté
Dimensions [mm]	M30 x 1,5

Données électriques

Tension d'alimentation [V]	18...36 DC
Consommation [mA]	15; (24 V)
Classe de protection	II
Protection inversion de polarité	oui



Détecteur inductif

IIB3010-ANKG/TS-600-ANS

Sorties		
Technologie		NPN
Fonction de sortie		normalement ouvert
Chute de tension max. sortie de commutation DC	[V]	2,5
Courant de sortie (au maintien) de la sortie de commutation DC	[mA]	125; (150 (...50 °C))
Fréquence de commutation DC	[Hz]	300
Protection courts-circuits		oui
Version protection courts-circuits		pulsé
Protection surcharges		oui
Zone de détection		
Portée	[mm]	10
Portée réelle Sr	[mm]	10 ± 10 %
Portée de travail	[mm]	0...0,8
Exactitude / déviations		
Facteur de correction		acier: 1 / inox: 0,7 / laiton: 0,4 / aluminium: 0,4 / cuivre: 0,3
Hystérésis	[% de Sr]	3...15
Dérive du point de commutation	[% de Sr]	-10...10
Conditions d'utilisation		
Température ambiante	[°C]	-25...80
Indice de protection		IP 65
Tests / homologations		
CEM	EN 60947-5-2	classe B
	EN 55011	
Données mécaniques		
Boîtier		boîtier fileté
Type de montage		encastrable
Dimensions	[mm]	M30 x 1,5
Désignation du filetage		M30 x 1,5
Matières		laiton nickelé; PBT
Afficheurs / éléments de service		
Indication	état de commutation	1 x LED, jaune
Accessoires		
Accessoires fournis		écrous de fixation: 2
Remarques		
Remarques	Information importante :	
	Le schéma de branchement ne correspond pas à la norme EN 50044 ! Ne pas utiliser le fil de terre dans le connecteur !	
Unité d'emballage		1 pièces

II5229



Détecteur inductif

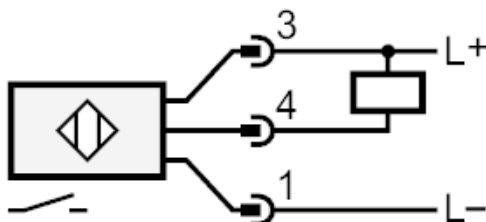
IIB3010-ANKG/TS-600-ANS

Raccordement électrique - connecteur

Connecteur: 1 x Ø 28 mm



Raccordement



Cet article n'est plus disponible - entrée d'archives