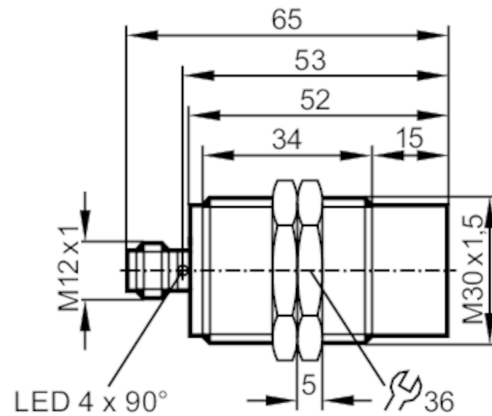




## Détecteur inductif avec IO-Link

IIK3022-FRKG/IO/US-104



### Données électriques

Tension d'alimentation	[V]	10...30 DC
Consommation	[mA]	10
Classe de protection		III
Protection inversion de polarité		oui

### Sorties

Technologie		PNP/NPN
Fonction de sortie		normalement ouvert / fermé; (sélectionnable)
Chute de tension max. sortie de commutation DC	[V]	2,5
Courant de sortie (au maintien) de la sortie de commutation DC	[mA]	100
Fréquence de commutation DC	[Hz]	100
Protection courts-circuits		oui
Protection surcharges		oui

### Zone de détection

Seuil de commutation IO-Link	[mm]	4,3...21,5
Etendue de mesure IO-Link	[mm]	2,3...23

### Exactitude / déviations

Facteur de correction		acier: 1 / inox: 0,7 / laiton: 0,5 / aluminium: 0,5 / cuivre: 0,4
Hystérésis	[% de Sr]	3...15
Erreur de linéarité sortie analogique	[%]	± 2 %; (de la valeur finale de l'étendue de mesure)
Répétabilité sortie analogique	[%]	± 1 %; (de la valeur finale de l'étendue de mesure)
Coefficient de température		± 0,3 %/K; (de la valeur finale de l'étendue de mesure)



## Détecteur inductif avec IO-Link

IIK3022-FRKG/IO/US-104

Interfaces		
Interface de communication	IO-Link	
Type de transmission	COM2 (38,4 kBaud)	
Révision IO-Link	1.1	
Standard SDCI	IEC 61131-9 CDV	
IO-Link Device ID	791d / 000317h	
Profils	Smart Sensor: Device Identification; Device Diagnosis; Device Teach Channel; Binary Data Channel; Process Data Variable	
Mode SIO	oui	
Type de port maître requis	A	
Temps de cycle de process min. [ms]	3	
Conditions d'utilisation		
Température ambiante [°C]	-40...85	
Indice de protection	IP 65; IP 66; IP 67; IP 68; IP 69K	
Tests / homologations		
CEM	EN 61000-4-2 ESD	4 kV CD / 8 kV AD
	EN 61000-4-3 rayonnement HF	10 V/m
	EN 61000-4-4 Burst	2 kV
	EN 61000-4-6 parasites HF conduits par le câble	10 V
	EN 55011	classe B
Tenue aux vibrations	EN 60068-2-6 Fc	20 g (10...3000 Hz) / 50 cycles de fréquence, 1 octave / minute, en 3 axes
Tenue aux chocs	EN 60068-2-27 Ea	100 g 11 ms demi-sinusoïdal ; 3 chocs dans chaque direction des 3 axes des coordonnées
Tenue aux chocs permanents	EN 60068-2-27	40 g 6 ms ; 4000 chocs dans chaque direction des 3 axes des coordonnées
Changements rapides de température	EN 60068-2-14 Na	TA = -40 °C ; TB = 85 °C ; t1 = 30 min ; t2 = < 10 s ; 50 cycles
MTTF [Années]		664
Homologation UL	Ta	-25...70 °C
	Enclosure type	Type 1
	alimentation en tension	Limited Voltage/Current
	N° d'agrément UL	A008
	Numéro de fichier UL	E174191
Données mécaniques		
Poids [g]		113,2
Boîtier		boîtier fileté
Type de montage		non encastrable
Dimensions [mm]		M30 x 1,5 / L = 65
Désignation du filetage		M30 x 1,5
Matières		laiton recouvert de bronze blanc; face active: PBT orange; fenêtre LED: PEI; écrous de fixation: laiton recouvert de bronze blanc
Couple de serrage [Nm]		50

# II5974



## Détecteur inductif avec IO-Link

IIK3022-FRKG/IO/US-104

### Afficheurs / éléments de service

Indication	état de commutation	4 x LED, jaune
	Mode SIO	
	étage de sortie sous courant	LED, jaune allumée
	mode IO-Link	
	cible dans l'étendue de mesure	LED, jaune allumée
	cible en dehors de l'étendue de mesure	LED, jaune clignote

### Accessoires

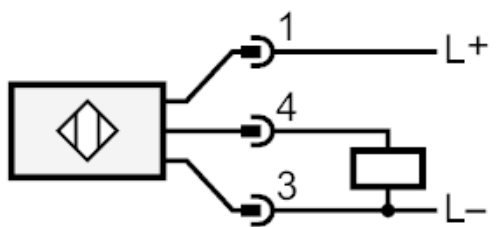
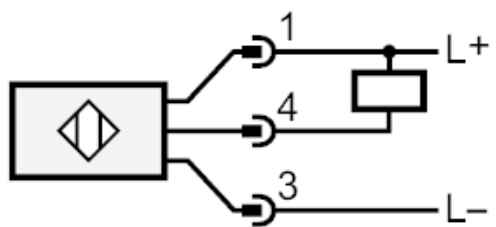
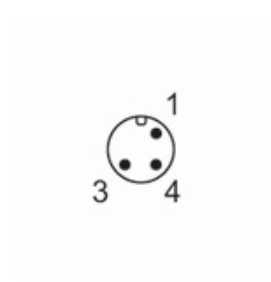
Accessoires fournis	écrous de fixation: 2
---------------------	-----------------------

### Remarques

Unité d'emballage	1 pièces
-------------------	----------

### Raccordement électrique - connecteur

Connecteur: 1 x M12



4: OUT / IO-Link