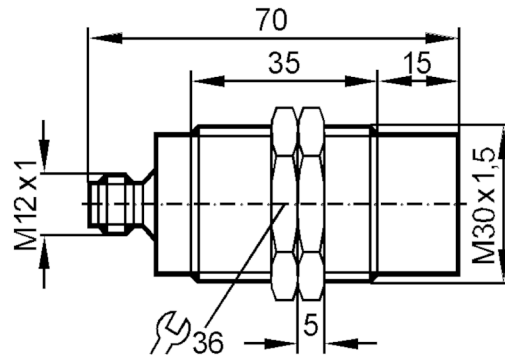




Détecteur inductif

IIA3015-BPKG/V4A/US100DPS

Cet article n'est plus disponible - entrée d'archives



Caractéristiques du produit

Technologie	PNP
Fonction de sortie	normalement ouvert
Portée [mm]	15
Boîtier	boîtier fileté
Dimensions [mm]	M30 x 1,5

Application

Caractéristique spécifique	contacts dorés
----------------------------	----------------

Données électriques

Tension d'alimentation [V]	10...36 DC
Consommation [mA]	15; (24 V)
Classe de protection	II
Protection inversion de polarité	oui



Détecteur inductif

IIA3015-BPKG/V4A/US100DPS

Sorties		
Technologie	PNP	
Fonction de sortie	normalement ouvert	
Chute de tension max. sortie de commutation DC [V]	2,5	
Courant de sortie (au maintien) de la sortie de commutation DC [mA]	250	
Fréquence de commutation DC [Hz]	250	
Protection courts-circuits	oui	
Version protection courts-circuits	pulsé	
Protection surcharges	oui	
Zone de détection		
Portée [mm]	15	
Portée réelle Sr [mm]	15 ± 10 %	
Exactitude / déviations		
Facteur de correction	acier: 1 / inox: 0,7 / laiton: 0,5 / aluminium: 0,4 / cuivre: 0,3	
Hystérésis [% de Sr]	1...15	
Dérive du point de commutation [% de Sr]	-10...10	
Conditions d'utilisation		
Température ambiante [°C]	-25...80	
Indice de protection	IP 67	
Tests / homologations		
CEM	EN 60947-5-2	classe B
	EN 55011	
Données mécaniques		
Boîtier	boîtier fileté	
Type de montage	non encastrable	
Dimensions [mm]	M30 x 1,5	
Désignation du filetage	M30 x 1,5	
Matières	inox 1.4571 (316Ti); PBT	
Accessoires		
Accessoires fournis	écrous de fixation: 2	
Remarques		
Unité d'emballage	1 pièces	
Raccordement électrique - connecteur		
Connecteur: 1 x M12; Contacts: doré		

II5873



Détecteur inductif

IIA3015-BPKG/V4A/US100DPS



Raccordement



Cet article n'est plus disponible - entrée d'archives