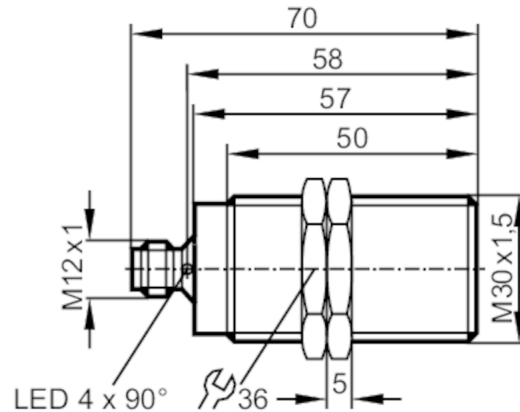




Détecteur inductif

IIA3010-BPKG/US-104-DPS



Caractéristiques du produit

Technologie		PNP
Fonction de sortie		normalement ouvert
Portée	[mm]	10
Boîtier		boîtier fileté
Dimensions	[mm]	M30 x 1,5 / L = 70

Données électriques

Tension d'alimentation	[V]	10...36 DC
Consommation	[mA]	15; (24 V)
Classe de protection		II
Protection inversion de polarité		oui

Sorties

Technologie		PNP
Fonction de sortie		normalement ouvert
Chute de tension max. sortie de commutation DC	[V]	2,5
Courant de sortie (au maintien) de la sortie de commutation DC	[mA]	250
Fréquence de commutation DC	[Hz]	450
Protection courts-circuits		oui
Version protection courts-circuits		pulsé
Protection surcharges		oui

Zone de détection

Portée	[mm]	10
Portée réelle Sr	[mm]	10 ± 10 %
Portée de travail	[mm]	0..8,1



Détecteur inductif

IIA3010-BPKG/US-104-DPS

Exactitude / déviations		
Facteur de correction	acier: 1 / inox: 0,7 / laiton: 0,4 / aluminium: 0,3 / cuivre: 0,2	
Hystérésis [% de Sr]	1...15	
Dérive du point de commutation [% de Sr]	-10...10	
Conditions d'utilisation		
Température ambiante [°C]	-25...80	
Indice de protection	IP 67	
Tests / homologations		
CEM	EN 60947-5-2	
	EN 55011	classe B
MTTF [Années]	1743	
Données mécaniques		
Poids [g]	163,5	
Boîtier	boîtier fileté	
Type de montage	encastrable	
Dimensions [mm]	M30 x 1,5 / L = 70	
Désignation du filetage	M30 x 1,5	
Matières	laiton recouvert de bronze blanc; CO-PC	
Afficheurs / éléments de service		
Indication	état de commutation	4 x LED, jaune
Accessoires		
Accessoires fournis	écrous de fixation: 2	
Remarques		
Unité d'emballage	1 pièces	
Raccordement électrique - connecteur		

Connecteur: 1 x M12



II5853

Détecteur inductif

IIA3010-BPKG/US-104-DPS



Raccordement

