

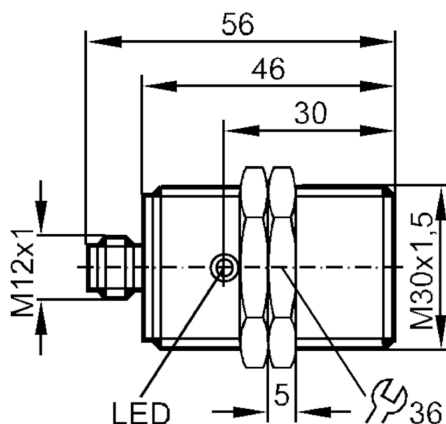


Détecteur inductif

IIB3010-BPKG/US-100-DPS RT

Cet article n'est plus disponible - entrée d'archives

Autre article possible: IIS204 Lorsque vous sélectionnez un autre article possible, veuillez tenir compte des données techniques qui peuvent différer ! – Lorsque vous sélectionnez un autre article possible, veuillez tenir compte des données techniques qui peuvent différer !



Caractéristiques du produit

Technologie		PNP
Fonction de sortie		normalement ouvert
Portée	[mm]	10
Boîtier		boîtier fileté
Dimensions	[mm]	M30 x 1,5

Données électriques

Tension d'alimentation	[V]	10...36 DC
Consommation	[mA]	15; (24 V)
Protection inversion de polarité		oui



Détecteur inductif

IIB3010-BPKG/US-100-DPS RT

Sorties		
Technologie		PNP
Fonction de sortie		normalement ouvert
Chute de tension max. sortie de commutation DC	[V]	2,5
Courant de sortie (au maintien) de la sortie de commutation DC	[mA]	250
Fréquence de commutation DC	[Hz]	250
Protection courts-circuits		oui
Version protection courts-circuits		pulsé
Protection surcharges		oui
Zone de détection		
Portée	[mm]	10
Portée réelle Sr	[mm]	10 ± 10 %
Portée de travail	[mm]	0...8,1
Exactitude / déviations		
Facteur de correction		acier: 1 / inox: 0,7 / laiton: 0,4 / aluminium: 0,3 / cuivre: 0,2
Hystérésis	[% de Sr]	1...15
Dérive du point de commutation	[% de Sr]	-10...10
Conditions d'utilisation		
Température ambiante	[°C]	-25...80
Indice de protection		IP 65
Tests / homologations		
CEM	EN 60947-5-2	classe B
	EN 55011	
Données mécaniques		
Boîtier		boîtier fileté
Type de montage		encastrable
Dimensions	[mm]	M30 x 1,5
Désignation du filetage		M30 x 1,5
Matières		laiton nickelé; PBT
Afficheurs / éléments de service		
Indication	état de commutation	1 x LED, rouge
Accessoires		
Accessoires fournis		écrous de fixation: 2
Remarques		
Unité d'emballage		1 pièces
Raccordement électrique - connecteur		
Connecteur: 1 x M12		

I15745



Détecteur inductif

IIB3010-BPKG/US-100-DPS RT



Raccordement



Cet article n'est plus disponible - entrée d'archives

Autre article possible: IIS204 Lorsque vous sélectionnez un autre article possible, veuillez tenir compte des données techniques qui peuvent différer ! – Lorsque vous sélectionnez un autre article possible, veuillez tenir compte des données techniques qui peuvent différer !